

M-2717 / P-2719 493027191

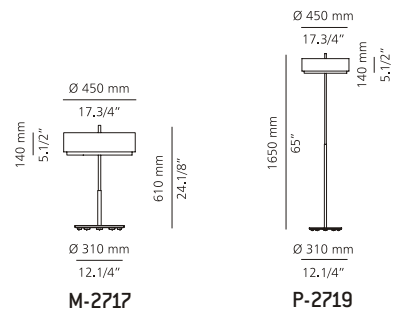
Sobremesa / pie metálicos con luz directa e indirecta. Pantalla en fibra de poliéster recubierta de P.V.C. Vidrio óptico blanco satinado en parte superior e inferior. Regulador electrónico de intensidad.

Table / floor lamp with direct and indirect light. Polyester fiber protected by a PVC coating. Glass diffuser on top and bottom. Electronic dimmer.



850°

IP
20



LE RECOMENDAMOS LEA LAS INSTRUCCIONES ANTES DE PROCEDER A LA INSTALACIÓN. GUARDE LAS INSTRUCCIONES PARA FUTURAS REFERENCIAS.

- * Asegúrese de que la corriente está desconectada antes de conectar el aparato.
- * El montaje de luminarias debe ser efectuado solamente por personal técnico.
- * No utilizar bombillas con potencia superior a la indicada en la etiqueta.
- * Únicamente para uso en interiores.
- * Para limpieza no utilizar alcohol ni disolventes
- * Conexión tipo "Y". Sólo debe ser sustituida por personal calificado.

WE RECOMMEND TO READ THE INSTRUCTIONS ENTIRELY BEFORE STARTING YOUR INSTALLATION. PLEASE SAVE THESE INSTRUCTIONS SO THAT YOU CAN REFER TO THEM A LETER TIME.

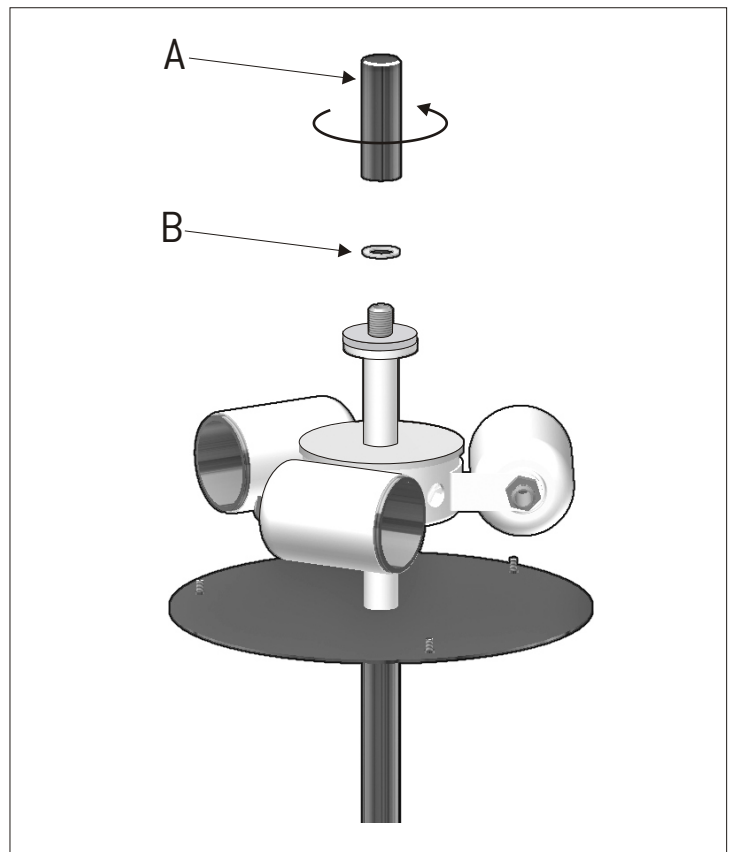
- * Make sure the power has been disconnected before installing the fixture.
- * Lighting fixtures should be installed only by qualified personnel.
- * Make sure the bulb never exceeds the maximum wattage specified on the fixture label.
- * For indoor use only.
- * Do not use alcohol or disolvents to clean the lamp
- * "Y" connection. This type of connection can only be replaced by qualified personnel.

Instrucciones / Assembly instructions

1

1-Desenroscar y liberar la tuerca embellecedora cilíndrica [A] y la arandela pequeña [B] del vástago central. Ver Fig.1.

1- Remove the cylindric nut [A] and the small washer [B] from the central stem. Figure 1.



Instrucciones /Assembly instructions

2

2-Colocar las piezas que componen la pantalla, ver Fig.2.

(C) Cristal inferior.

(D) Pantalla. Colocar las bombillas correspondientes (no incluidas).

(E) Cristal superior

Volver a rosca la tuerca embellecedora (A) cilíndrica con su arandela de nylon pequeña (B).
Atención: No rosca demasiado fuerte para evitar la rotura del cristal.

2- Put the parts composing the shade together.

(C) Place the bottom glass over the socket assembly.

(D) Place the shade. Insert the bulbs (not included).

(E) Place the top glass over the shade.

Tighten the cylindric nut (A) removed in step one, and place the small nylon washer (B). (Do not overtighten, the glass may crack under too much pressure). Figure 2.

