

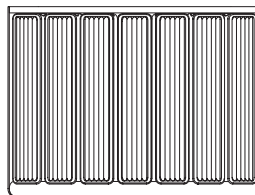


SANTA & COLE

Estadio Aplique

Miguel Milá, 2015

Apliques



Nueva versión de pared de la famosa lámpara Estadio. Una sección circular que conserva la robustez hercúlea de la estructura metálica que sujeta el conjunto de cristales de pavés que filtran la luz de su interior creando una iluminación ideal para grandes espacios.

DESCRIPCIÓN GENERAL

Estructura metálica negra con reflector blanco mate.
7 pantallas de vidrio pavés.
Difusor de polímero técnico translúcido blanco.
Adaptado para Outlet Box (Mercado UL).

FUENTE DE LUZ

Fuentes de luz recomendadas:
Bombilla LED: 18W
Fluorescencia compacta: 20W
Incandescente: Máx. 75W
E27-E26
(Alt. Máx. 160 mm / 6.3")

No incluye fuente de luz.
Compatible con bombillas de clase de eficiencia energética (C.E.E):
A+... E.
Lámpara apta sólo para uso interior.
Utilice siempre la fuente de luz recomendada o una equivalente.

Tensión de entrada: 100, 120, 230 Vac.
(50 Hz / 60 Hz). Según destino.

PESO APROXIMADO (sin embalaje)

11 kg / 24.25 lb



SANTA & COLE

NORMATIVAS

CE



IP 20

UNE-EN 60598

UNE-EN 55015

UNE-EN 60529



Non-class 2

Dry location only

UL-1598

E-353545

MANTENIMIENTO

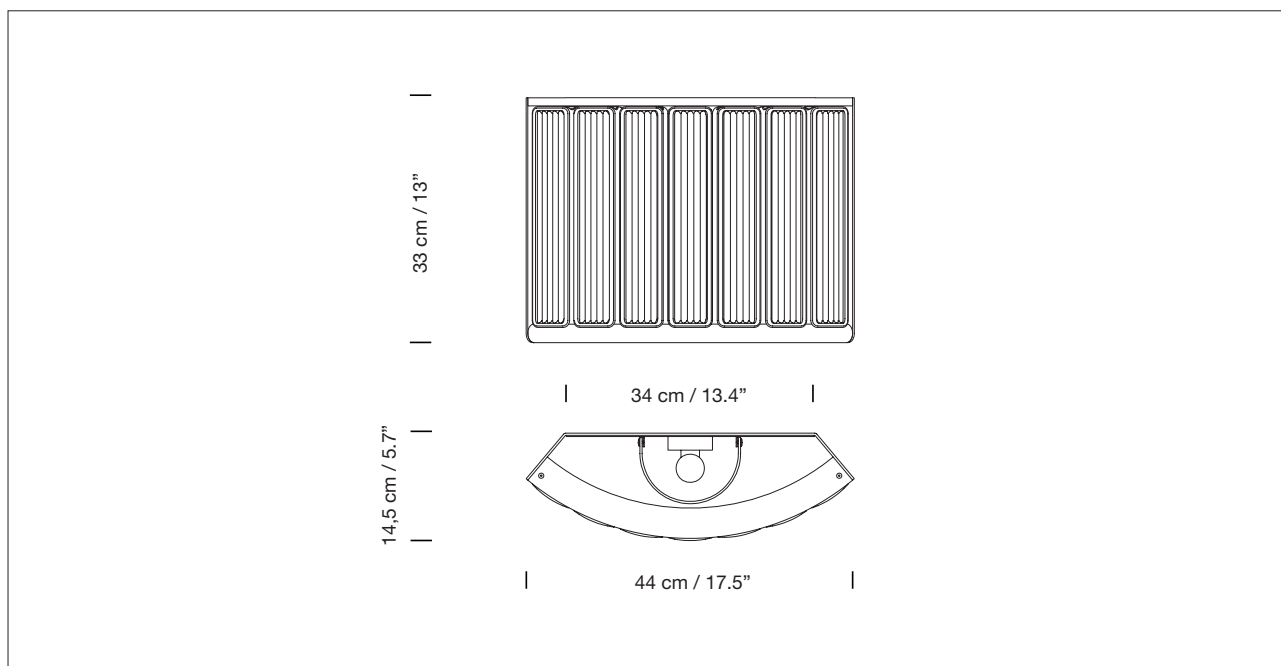
Limpiar con un paño suave. No utilizar productos amoniacales, disolventes o abrasivos.

OTROS

La lámpara se entrega en un solo embalaje.

Junto al producto se entregan las instrucciones de montaje.

MODELO



Colección

Lámparas de suspensión



Estadio



Línea Estadio