

ideal lux®

IDEAL LUX s.r.l.

Via Taglio Destro 32
30035 Mirano (VE) Italy
www.ideal-lux.com

IDEAL LUX Warehouse

Via delle Industrie, 8/D
30036 Santa Maria di Sala (Venezia)
8.00 - 12.00 / 13.30 - 17.00

ideal lux®



REV 11/01/2019

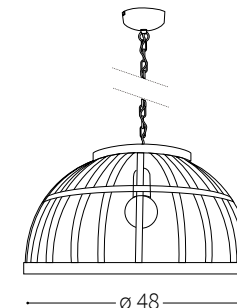
Cesto SP1



Lampada a sospensione
Suspension lamp
Suspension
Pendelleuchte
Lámpara colgante
Люстры и подвесы

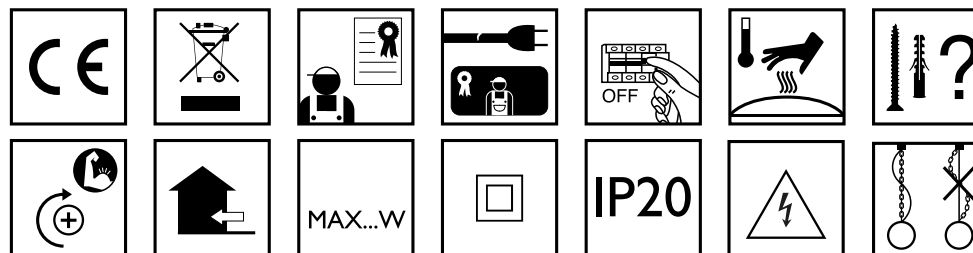


max 1 x 60W E27 / 220~240V
50/60Hz
- 8021696162416 FERRO



49 - 120

ø 48

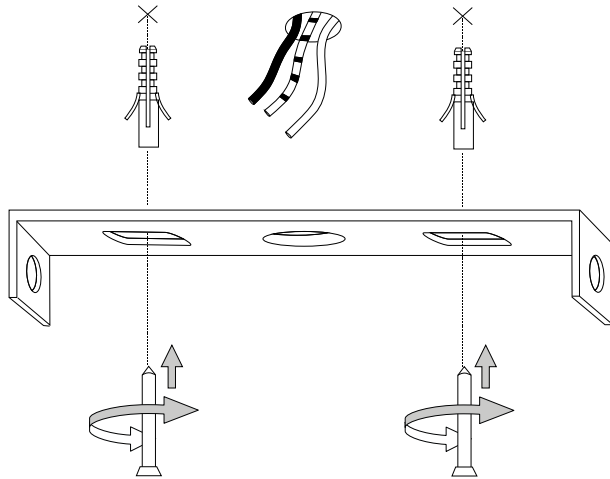


IDEAL LUX s.r.l.

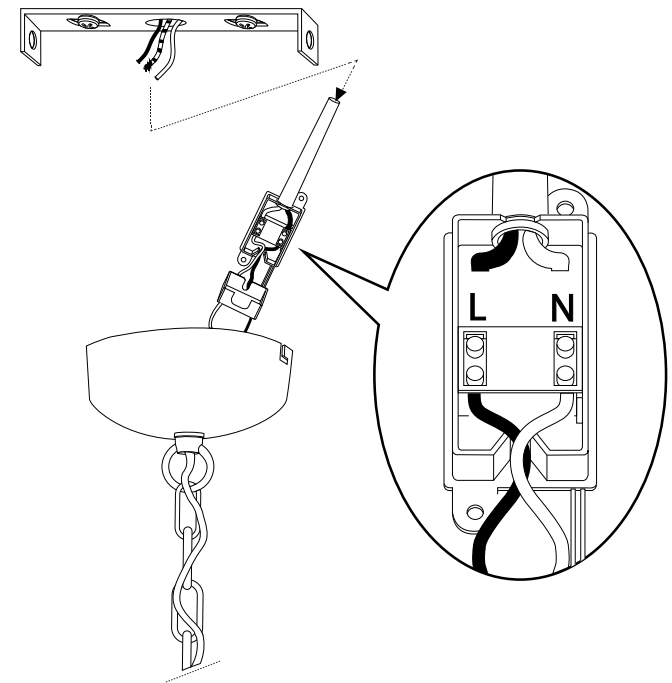
Via Taglio Destro 32
30035 Mirano (VE) Italy
www.ideal-lux.com

IDEAL LUX Warehouse

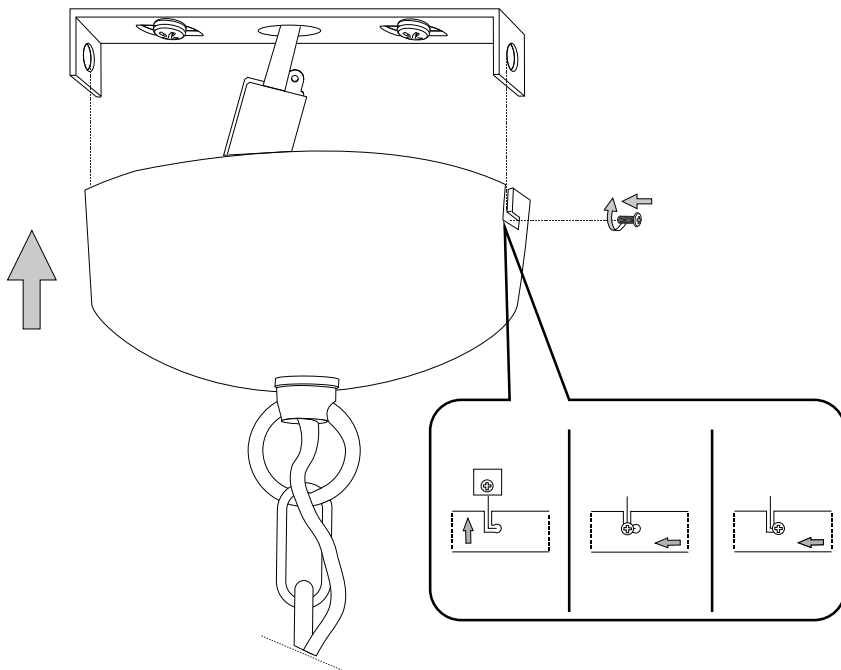
Via delle Industrie, 8/D
30036 Santa Maria di Sala (Venezia)
8.00 - 12.00 / 13.30 - 17.00



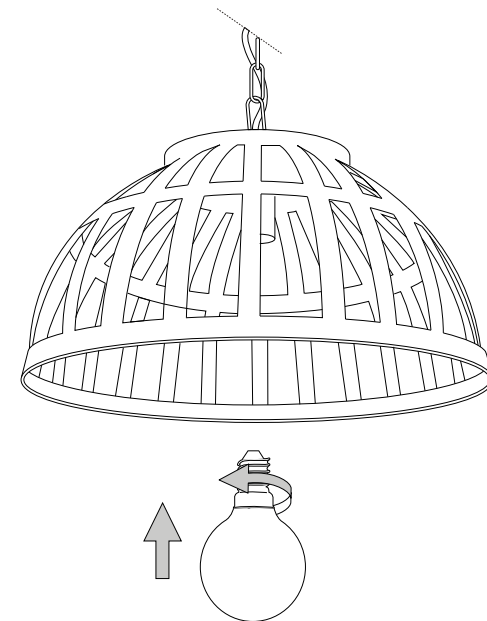
1



2



3



4

- 6.
7. för det material som de ska fästas på. De som följer med kan vara olämpliga.
8. Dra åt skruvarna ordentligt för att undvika kontaktprobleml.
9. Den här produkten får endast installeras inomhus.
10. LUPULSPBNMHNHNHUVWVTVVTHSPMUKMHSBNH
11. 7VKRLUPULSPBNMKNRPUSSSHPVUMVTVUVVHSPMUKMHSBNH
12. Produkt som endast kan installeras i taket.
13. Produkt som endast kan installeras på väggen.
14. Lampans vikt måste hållas upp av kedjan. Justera elkabeln så att den är längre än kedjan.
15. (UjukIHNNSEKSHTVTOHXULMMLRZTPULFNLUUNPLURH
16. 4LSSHUNSEKSHTVUUVJOKLILSEMETSLRHSSPKKLPUPTPHUKMRLDLQORSSHZ som anges på ikonen. Lampan kan orsaka brand om minimiavståndet inte iakttas.
17. SEKSHWTLKLNLUKKB(UjukIHNNSEKSHTVTPRRTLKLUUHVZIVS HSNVNUSSHVPTJRLHTHPUHPSSSLZHSUHPUUHUKLX
18. 6TLRLDLNESHVRLSSLEKLYZKLNLUHNVJOLUKHFKL reservdelar som överensstämmer med kraven i säkerhetsföreskrifterna.
19. Ljuskälla med ljusavgivande dioder (LED) som ej kan ersättas. Demontera inte produkten för KPVKLQHRHUBKHBVULUVWKLUPULPHUL9LUNELKMRPNKRVJOUKPR SÖPUNZLKL SVJOUHRHUNUNZLKL
20. 7VKRLUPMEEKTKLKPUN6TSHUWUPULPUKZHRPUNLUIH
21. 2SH0,SÖRLDLNHHULKHKDKPZSLPUNLUVJOHLURKSKLKHUKHUJUPUN anslutning till lampans metallstomme. Obligatorisk jordanslutning.
22. 2SH00,SÖRLDLNHHULKHKDKPZSLPUNLUVJOHLUKLSPZSLPUNLSSHLUMJE tärt isolering. Jordanslutning behövs inte.
23. 2SH000,SÖRLDLNHHULKHKHPSSMEZSTLKTJRLSfRNUppUUPUNUKLYS[Jordanslutning behövs inte.
24. BKHKH
25. RKKHKTPUUNHMHBRVWLKLUKPHTLLEYT
26. RKKHKTPUUNHMHBRVWLKLUKPHTLLEYT
27. RKKHKTPUUNHMHBRVWLKLUKPHTLLEYT
28. RKKHKTPUUNHMHBRVWLKLUKPHTLLEYT
29. RKKHKTPUUNHJKHTT
30. VHSBKKTPUUNHJKHTT
31. BKHKH
32. RKKHKTVLPRHSHHUKVW
33. VKKHKPKTHSÖPUN
34. RKKHKTVNU
35. RKKHKTVHUBUR
36. RKKHKTVHULSHY
37. RKKHKTVBRHHULSHY
38. RKKHKTVSSMPPSNULKURUPUNPHLU
39. RKKHKTVSfRUNHPNULKURUPUNPHLU
40. 7VKRLUPSPBNMHNHNHJRLKLYPRPZSLMUKLTHLPHS
41. Varning, risk för elektrisk stöt.
42. Tiitta inte direkt in i ljuskällan.

SL – VARNOSTNA NAVODILA

1. (VMPaVSUQaHo[LLYRLNHNHVVZLNHBUKHKH,5
2. LNHHMHZULZLVKSHNHPTLKVIP7HQLRVTMHSULVKMKRLaLaPaVKSNNHUOTZ VVZOPORHCUPOVWUHUPOVAHUPTHCNSLKHU7PUVjPHUB
3. AHRVUVKHGUVLRKaHO[LUHTLPLHMHZUPWZISQULNHLSLRP7H0
4. 6LQaNHUQLSLRP7UPRHILSVKVKVHUUHQHaHTLUBPaRSUUVPaHBSLJWISHALUP VKHBSLJHSPWZISQJPLSLRP7HY
5. 7KKUHTLZHUOTHSPRHRUPTPRVSPjKMLHSUPTPKLSPZSLQaRSQPLLSLRP7UVUHHBUD
6. 7VBTLaUPKLSPHMHSHORVKVZULQZRLTLWIK
7. BRTHLPHSaHO[HWZILUWVaHWKPLVHIP[LaULPBRLPUSVURLNSLKLHU THLPHSUHRHLKNNHDOIVKPKSP7PSVULUPWVTVVIPPUPaLU
8. VVaH[NUPLZPBRKHWVPLGuhLPRVT
9. (MHQHTLUQUaSLaHUHTLPLJUVHUQWV
10. (MHUPWTLXUaHNHUKUQUVYTHSUUVLJSELVPU
11. (MHUPWTLXUaHULWUKUVUHTLPLJUVYTHSUUVLJSELVPU
12. (MHQHTLUQUaSLaHUVUHTLPL]
13. (MHQHTLUQUaSLaHURVUHTLPL]
14. LUVSXTVWVKVAPLPHN5H[PLUHHBSUPRHILSHRVKHQKHSQVKLPNL
15. VHSBSLZBSRRLPULVZNHQUHLKULHJULTV7P
16. 4LKZBSRVPUVZSCUPTWKTLYTjKUVJHQUHQUHVQVHaKHSORQUJH0 PRVUH6LZUHLLKULHUVVLMaKHSQULVGHSHORVSVWV7PVWHY
17. PöSRHaNMQUVaH0P[VHSBSLZBSRRLRPVaUH7LULZTPVYVTHSVNLUZL ZBSRLZTV7UVVNZQ07KaHTLUBVWHRHCKHZVOSHKP0
18. 6LQaH0P[VZRSVVRUUVHSPMaIPVNHHRVQHTLUBQPLTWMMIP[SLUHKVTL DLKLSLRPPaVSUQaHO[LaHRVURPQWVZ]
19. LSVIUPPpULaHTLUS0PTZSVIUPTP3,KPVKHTP5LHaH[BS0CPaKLSRH0BTKPVKL SHORVVRKQ07P5LZBS0Q/KV6PZLaSHUUVRVM,TWULWHS0Q VPSHSPHNKZUP07PZS
20. (MHjHVHSRV6LZSULVUNLaHTLUBQHVHSRV
21. 9HaYK0ILSLRP7UHaH0P[HaHNVVZCUHaVZUVVUPaVSHJPQPaH0P[PTVYKUPRVTVaLTS0L] RPQLaHUUHRVURVVOPOS7P6[LaUHVLaLTS0L]

22. 9HaYK00ILSLRP7UHaH0P[HaHNVVZCUHaVZUVVUPUKYOVQHPaVSHJPQPaVSHJPQ 6aLTS0L[DWLKHUH
23. 9HaYK000ILSLRP7UHaH0P[HaHNVVZCUHaVZUVVUPUVQPTUHWGUDTTHUQVZ 6aLTS0L[DWLKHUH
24. (MHUPaH0PLU
25. (MHQaH0PLUKVKVVTKPOKLSJLRH[POWTLVZNHHT
26. (MHQaH0PLUKVKVVTKPOKLSJLRH[POWTLVZNHHT
27. (MHQaH0PLUKVKVVTKPOKLSJLRH[POWTLVZNHHT
28. (MHQaH0PLUKVKVVTKPOKLSJLRH[POWTLVZNHHT
29. (MHQaH0PLUKVKVVTW\
30. (MHQWVSUVTHaH0PLUKVKVVTW\
31. (MHUPaH0PLU
32. (MHQaH0PLUKLPRHSUPTWKHUOTVYKUPORH0J
33. (MHQaH0PLUKKAKHUOTVYKUPORH0JVKRVYTUHD7C
34. (MHQaH0PLUKKLUOT
35. (MHQaH0PLUKVKYKUPTPJRP
36. (MHQaH0PLUKVKYKUPTPJRP
37. (MHQaH0PLUKTV7UPTPVYKUPTPJRP
38. (MHQaH0PLUKRVHRVHOVWPPQ/KV
39. (MHQaH0PLUKKVSNVHOVWPPQ/KV
40. (MHUPWTLXUaHWRP[HUCZSVJVPaVSHJP0PTTHLPHSVT
41. 7VaVHLHVZSLRP7ULNHHKH
42. Prepovedano gledati v svetlobni vir.

FI - TURVAOHJEET

1. Laitte eurooppalaisten turvastandardien EN 60 598-1 mukainen.
2. pöSHPLHLPHOpPpRPVPHSVLULUTRHUH0PTTPBRRL0PVEHLKUK0 tietoa paikallisilta viranomaisilta.
3. 1VPKLURPUHZUUXppZLUTRHPZPHZUUVUXPLHLH0PUBOREPLOLU toimesta.
4. 1VSRVULUP0ROU[VUHOPUNVP[VUHPOKLHHRZUVTTHUHSTP0B0SSLL UT0UHP0PUBOREPLOLUVPTL0
5. 2RLPHV0P0S0PHUHLUULUHZUUBHPOVSVPTLUWLP0
6. Laitteessa on osia, jotka voivat polttaa.
7. 2RPUTH[PHSHPHPLPZpRPPUUPH[PH2pRPPUUPZH[PHHSPPUZLSPH00 tulppia. Toimitelet ruuvit ja pultit eivät välttämättä ole sopivia.
8. Kiristä kaikki ruuvit kunnolla välttääksesi kosketusongelmia.
9. Laitte voidaan asentaa vain sisätilaan.
10. 3HP[LPZLSSWZUULHHRZUVTTHHSPZPSSLUUUVPSSL
11. 3HP[LPZLSSNZUULHHRZUVTTHHSPZPSSLUUUVPSSL
12. Laitte, joka voidaan asentaa vain kattoon.
13. Laitte, joka voidaan asentaa vain seinään
14. Ketjun on kannatettava lampun painoa. Säädä sähköjohtoa siten, että se on ketjuun nähdän pidempi.
15. 2p0HPUSHTW0PKLU0VLPS0VZPLHMPpp0
16. 7Kp0HPUSHTW0HSHP0L0ULL0SPSSPRHRRLLZVZPLTPUPTPLPZHTV0 HPOLHHS0WSVU0ZPUPTPLP0PLUUVKH[H
17. V0SHTV0P0HPUp0S0ZIVSPSSHTLRP0SHTV0SVNLLUPSHTW[LPZPZURTPR0KVHL0UL00P0LUULURRUULHPOKLHHU0LU
18. 1VSHZVUTV0HPRRZVUH0PKLH0PSP0P0P0Tp0S0RZUVTTHU TppZUTRHPH0V0H
19. Valonlähde vaihtamattomilla valodiodeilla (LED). Älä pura tuotetta, sillä diodit voivat vahingoittaa silmiä. Älä upota veteen. Puhdista kostealla liinalla välttämällä liuottimia ja voimakkaita pesuaineita.
20. SHRRLLSSHH[SHPL1V0HTW0P0K0SHRL
21. 3VRRH0POR0SSPKLUHRHH0PLP0V0Z00KPUTHHKVP0VRHVSPPL[SHTW metallirakenteeseen. Pakollinen maadoitus.
22. 3VRRH00POR0SSPKLUHRHH0PLP0RHRZURL0PULU0V0Z00KPUH0PH0PZL LPZLPHHKPTHHKVP0
23. Luokka III Sähköturvallisuuden takaa pienoisjännite (alle 50 V). Se ei vaadi maadoitusta.
24. Suojaamaton.
25. V0RPPU[PKLUL0L0PKLU0Z0P0UTLUVSH0PKLUOHSRHP0BSP0pTT
26. V0RPPU[PKLUL0L0PKLU0Z0P0UTLUVSH0PKLUOHSRHP0BSP0pTT
27. V0RPPU[PKLUL0L0PKLU0Z0P0UTLUVSH0PKLUOHSRHP0BSP0pTT
28. V0RPPU[PKLUL0L0PKLU0Z0P0UTLUVSH0PKLUOHSRHP0BSP0pTT
29. V0RULXPZSH
30. V0RVRVUH0U0JRLXPZSH
31. Suojaamaton.
32. V0RPSHLP0VPSH
33. Suojattu vedeltä korkeintaan 15° kallistuskulmassa.
34. Suojattu sateelta.
35. Suojattu vesiroiskeilta.
36. Suojattu vesisuihkelta.
37. Suojattu voimakkailla vesisuihkilla.
38. Suojattu väliaikaiselta upotukselta veteen.
39. V0RKLUL00V0RZSHLLU
40. Laitte ei sovellu suojattavaksi termisesti eristävällä materiaallilla.
41. Varoitus, sähköiskun vaara.

42. Älä katso suoraan valonlähteeseen.