

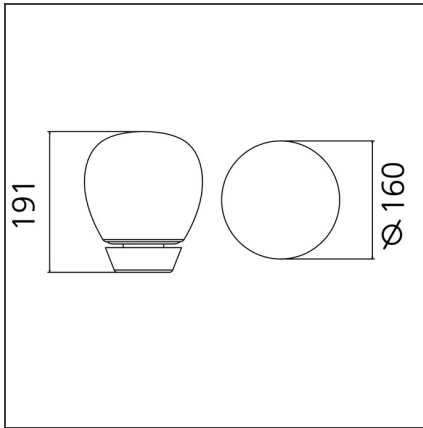
Empatia 16 Tabla



IP20

Regulable: + -

DISEÑOS TÉCNICOS



DISEÑO

Carlotta de Bevilacqua, Paola di Arianello

ESPECIFICACIONES

Empatia nace de la unión entre la tradición del cristal soplado y la tecnología LED de Artemide. El fuerte interés por las potencialidades expresivas del material ha llevado a colaborar con los maestros vidrieros, para obtener el pleno control de la particular plasticidad del cristal veneciano y para trabajar en el equilibrio entre superficie y luz, entre densidades sutiles y transparencias. Dan como resultado objetos claros, puros, que la elaboración artesanal ofrece a todos los efectos a las piezas únicas. Transparencia y opacidad se dosifican cuidadosamente de manera que el cristal que se obtenga refleje y difunda la luz sin deslumbrar, sin perder en eficiencia. Da como resultado un dispositivo óptico, cuyo corazón es un motor de luz basado en LED de elevadas prestaciones, que nace separado del cuerpo emisor de cristal en favor de una mayor eficiencia y rendimiento térmico. La luz se controla con el máximo rendimiento y es conducida hacia el difusor de cristal a través de un tubo transparente con un coeficiente de absorción muy baja.

CARACTERÍSTICAS

Código del artículo:	1813010A	Material:	Blown glass, methacrylate, aluminum
Color:	Blanco	Serie:	Design
Instalación:	Sobremesa		

DIMENSIONES

Altura:	cm 19	Resistencia al impacto:	N/D
		Prueba calorífica:	650°C

LÁMPARAS INCLUIDAS

Categoría:	LED	Temperatura de Color (K):	3000K
Numero:	1	Color Tolerance:	2SDCM
Potencia (W):	11W	CRI:	90
Flujo Luminoso (lm):	1380lm		
Tipología:	0		
Class:	A		

LUMINARIA

Potencia (W):	11W	Flujo Luminoso (lm):	567lm
		CCT:	3000K
		Efficiency:	55%
		Efficacy:	51.55lm/W
		CRI:	90
		Dimmer Typology:	Microswitch Dimmer