

New Nature 2700K

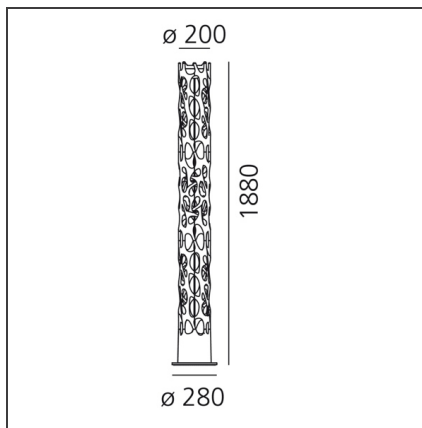


IP20

DISEÑO

Ross Lovegrove

DISEÑOS TÉCNICOS



CARACTERÍSTICAS

Código del artículo:	1157W10A	Material:	Technopolymer, aluminum, steel
Color:	Blanco	Serie:	Design
Instalación:	Pie	Área de uso:	null, Retail, Office, Residential
Entorno de uso:	Interior		

DIMENSIONES

Altura:	cm 188	Resistencia al impacto:	N/A
Diámetro base:	cm 28	Prueba calorífica:	650°C

LÁMPARAS INCLUIDAS

Categoría:	LED	Temperatura de Color (K):	3000K
Numero:	1		
Potencia (W):	10W		
Flujo Luminoso (lm):	300lm		
Tipología:	0		
Class:	A		
Categoría:	LED	Temperatura de Color (K):	2700K
Numero:	1	Color Tolerance:	MacAdam 2SDCM
Potencia (W):	43W	CRI:	90
Flujo Luminoso (lm):	3955lm		
Tipología:	0		
Class:	A		

LUMINARIA

Potencia (W):	43W	Flujo Luminoso (lm):	3132lm
		CCT:	2700K
		Efficiency:	86%
		Efficacy:	72.84lm/W
		CRI:	90