

# Copérnica

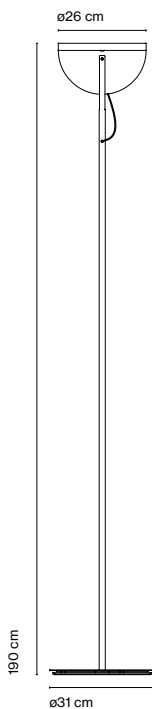
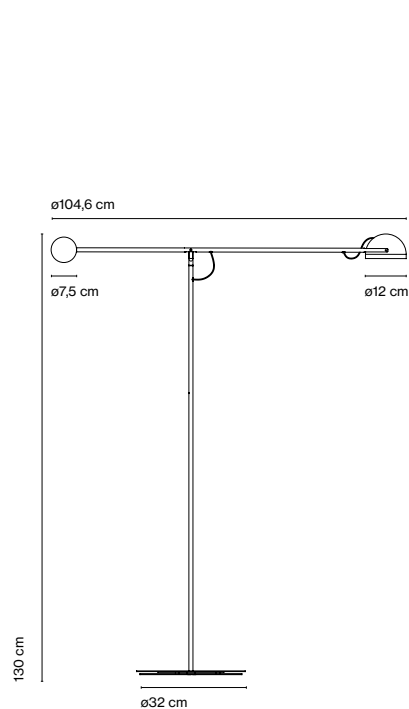
## Ramírez i Carrillo

**marset**



**Copérnica P**

**Copérnica P190**



**Copérnica P**

LED SMD 6,9W 700mA  
2700K CRI90  
Fuente de luz 427lm  
(incluido)

**Copérnica P190**

LED SMD 30,5W 700mA  
2700K CRI90  
Luminaria 2302lm  
Fuente de luz 3380lm  
(incluido)

Cable eléctrico negro

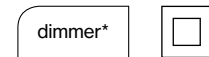
Estructura de níquel satinado o grafito con base y contrapeso en acero lacado. Cabezal basculante de aluminio lacado con interruptor incorporado

**Copérnica P**

- Níquel satinado - Dorado - Blanco
- Níquel satinado - Grafito - Blanco
- Níquel satinado - Rojo - Blanco
- Grafito - Dorado - Negro
- Grafito - Cromo mate - Negro
- Grafito - Rojo - Negro

**Copérnica P190**

- Níquel satinado - Blanco
- Grafito - Negro



\* Dimmer con 3 posiciones

- [Descargar](#) Instrucciones de montaje
- [Descargar](#) 2D
- [Descargar](#) 3D
- [Descargar](#) Etiqueta energética
- [Descargar](#) Fotometrías

**Colección**



**Ver el video** [info@marset.com](mailto:info@marset.com)

Al jugar con contrapesos de densidad y materiales diversos, la estructura de la Copérnica permite mover la lámpara con gran precisión alcanzando alturas y distancias distintas para ajustar la posición y la dirección del haz de luz al gusto.