



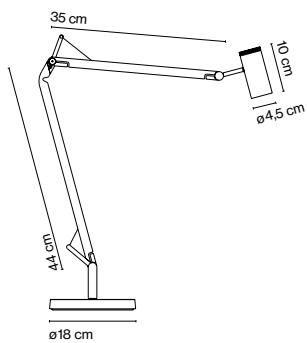
# Polo

## Joan Gaspar

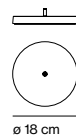
**marset**



**Polo**



**Base**



**Polo**

LED 7W 350mA 3000K  
Luminaria 442lm  
Fuente de luz 520lm (incluido)

Cable eléctrico en negro

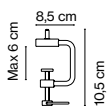
**Estructura y difusor de aluminio lacado. Interruptor incorporado al difusor. Base de metal con tapa de policarbonato.**

- Negro (Ral 9005)
- Blanco (Ral 9001)



- [Descargar](#) Instrucciones de montaje
- [Descargar](#) Fotometrías
- [Descargar](#) 2D
- [Descargar](#) 3D
- [Descargar](#) Etiqueta energética

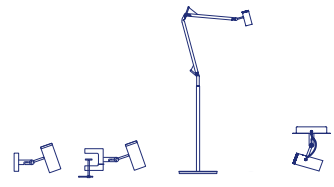
**Mordaza**



**Soporte mesa**



**Colección**



**Ver el vídeo**

info@marset.com  
www.marset.com



La fluidez de sus movimientos y su perfecta estabilidad hacen de este flexo un punto de luz que se puede mover alrededor de la mesa sin apenas ocupar espacio.