



# Swing

Design by Lievore, Altherr, Molina

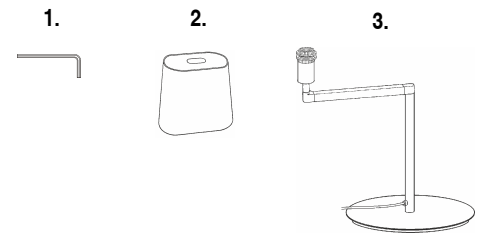
VIBIA  
LIGHT IS CREATION

## ASSEMBLY INSTRUCTIONS INSTRUCCIONES DE MONTAJE MONTAGEANLEITUNG

### SUPPLIED MATERIAL

### MATERIAL SUMINISTRADO

### GELIEFERTES MATERIAL



	0507
1 Allen key / Llave allen / Inbusschlüssel	1 un.
2 Shade / Pantalla / Schirm	1 un.
3 Lamp structure / Estructura luminaria / Leuchten-Struktur	1 un.

### TECHNICAL SPECIFICATIONS

### ESPECIFICACIONES TÉCNICAS

### TECHNISCHE DATEN

0507. Net Weight / Peso Neto / Netto-Gewicht 4,3 Kg

1 x Core Pro LEDbulb E27 230V 9W

Option Opción Opción

1 x COMPACT FLUORESCENT E27 230V 15W Max.

Option Opción Opción

1 x E27 230V 70W Eco Max.

- ⊕ Class I. Product with an additional protection cable (grounds).  
Clase I. Aparato con un cable protector adicional (toma de tierra).  
Klasse I. Apparat mit zusätzlichen Schutzleiter (Erdkabel).
- IP20 Product protected against solid object as big as or bigger than 12 mm. No protection against water.  
Producto protegido contra la penetración de cuerpos sólidos de tamaño igual o superior a 12 mm. Sin protección al agua.  
Produkt ist geschützt gegen das Eindringen von Fremdkörpern >12mm. Kein Schutz gegen Eindringen von Wasser.
- F Product that CAN be in contact with normally-flammable materials (wood or others).  
Está permitido que el producto marcado con este símbolo esté en contacto con materiales normalmente inflamables (maderas u otros).  
Es ist erlaubt Produkte mit diesem Etikett auf normal entflammabaren Oberflächen (Holz usw.) zu
- ~ Alternating current  
Corriente alterna  
Wechselstrom

### Caution / Precaución / Vorsicht

EN

Before assembling and installing this product, carefully read the following:

- Never use a bulb with a wattage exceeding the recommended one. Always use a bulb with the recommended wattage or lower.
- If the steel cable or the power cord of this lamp is damaged, it must be replaced only by the manufacturer or their technical service or by a person capacitated to this effect to avoid any risk.
- This lamp is for indoor use only, excluding bathrooms or any type of humid surface.
- We recommend reading the manual before installing the lamp. Keep this instructions for future reference since they contain information on bulb replacing and maintenance.

ES

Antes de proceder al montaje e instalación de esta luminaria, leer detenidamente las siguientes consideraciones.

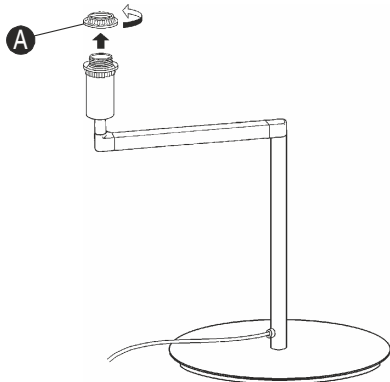
- En ningún caso debe utilizarse una bombilla de potencia superior a la recomendada. Utilizar siempre la bombilla recomendada o de potencia inferior.
- Si el cable flexible o cordón de esta luminaria está dañado, deberá sustituirse exclusivamente por el fabricante o su servicio técnico, o por una persona con cualificación equivalente con objeto de evitar cualquier riesgo.
- Esta luminaria es apta únicamente para su uso en interior, excepto en baños o cualquier tipo de superficie húmeda.
- Recomendamos leer el manual antes de iniciar la instalación de la luminaria. Guardar estas instrucciones para futuras consultas, contienen información acerca del mantenimiento y o sustitución de las bombillas.

D

Bevor Sie mit der Montage dieser Leuchte beginnen, sollten Sie die folgenden Hinweise in aller Ruhe lesen und berücksichtigen.

- Niemals sollten Sie ein stärkeres als das empfohlene Leuchtmittel verwenden. Benutzen Sie immer das empfohlene Leuchtmittel.
- Wenn das Kabel dieser Leuchte beschädigt werden sollte, muss es ausgetauscht werden. Dies darf ausschliesslich nur durch den Fabrikanten, seinem Kundendienst oder einer hierfür qualifizierten Person geschehen, um jegliche Gefahr ausschliessen zu können.
- Diese Leuchte ist ausschliesslich für den Gebrauch im Innenbereich vorgesehen, ausser Bädern oder anderen Feuchträumen.
- Wir empfehlen vor Montagebeginn die Anleitung zu lesen. Bewahren Sie die Anleitung für etwaige zukünftige Fragen auf, da sie Informationen über Instandhaltung und Leuchtmitteltausch beinhaltet.

1



EN

1. Unfasten the ring (A) from the lamp-holder.
2. Position the shade (B) on the lamp-holder and fix it with the ring (A). Place the bulb.
3. **IMPORTANT:** The arm is perfectly assembled, but if this come a little loose in time, you can adjust them by doing the following:
  - 1- Remove the peg (C) using the supplied Allen key.
  - 2- Use the Allen key to tighten the inner nut (D) through the slot on the lower side of the arm.
  - 3- Replace the peg (C).

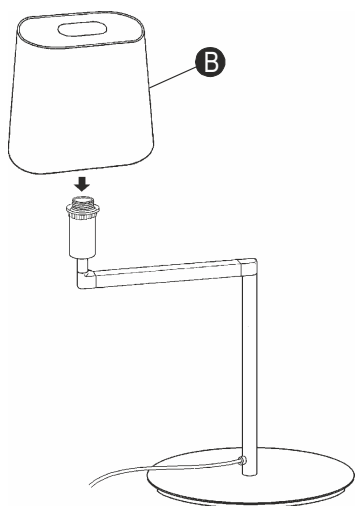
ES

1. Desmontar el aro (A) del portalámparas.
2. Montar la pantalla (B) y fijarla roscando el aro (A). Por último, instalar la bombilla.
3. **IMPORTANTE:** El brazo viene perfectamente ajustado, pero si durante el uso se aflojase ligeramente, se puede volver a reajustar de la siguiente manera:
  - 1- Extraer la espiga (C) con la llave allen suministrada.
  - 2- Con un extremo de esta llave apretar la tuerca interior (D) a través de la ranura situada en la parte inferior del brazo.
  - 3- Volver a roscar la espiga (C) en el agujero de la tuerca que quede más disponible para asegurar el conjunto.

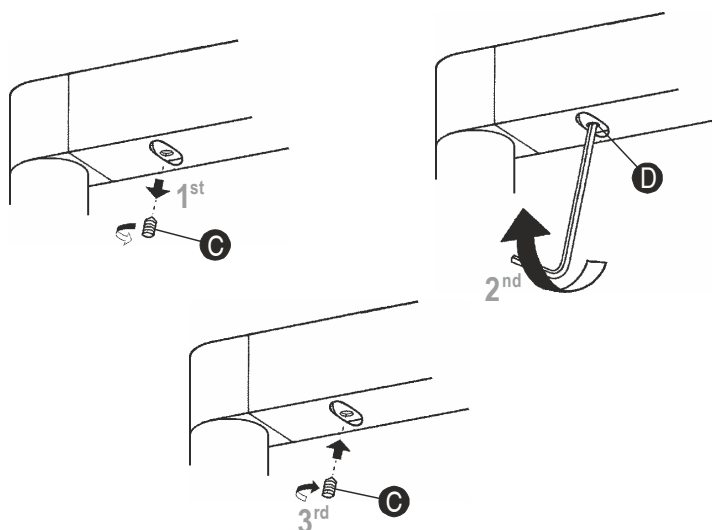
D

1. Nehmen Sie den Ring (A) vom Lampenhalter ab.
2. Setzen Sie den Schirm (B) auf und befestigen Sie diesen durch Drehen des Rings (A). Setzen Sie anschließend die Birne ein.
3. **WICHTIG:** Der Leuchtenarm wird perfekt eingestellt geliefert, sollte er sich jedoch im Lauf der Zeit durch den Gebrauch leicht gelockert haben, kann er wie folgt nachjustiert werden:
  - 1- Lösen Sie die Stiftschraube (C) mithilfe des mitgelieferten Inbusschlüssels heraus.
  - 2- Führen Sie eine Seite des Inbusschlüssels durch den Schlitz am unteren Leuchtenarm ein und drehen Sie die Mutter im Innern (D) fest.
  - 3- Schrauben Sie nun die Stiftschraube (C) wieder in die Mutteröffnung, damit die Leuchteneinheit fest sitzt.

2



3



### Maintenance / Mantenimiento / Instandhaltung

- |  |  |  |
|--|--|--|
| <p><b>EN</b> -Use a slightly-wet cotton cloth for cleaning.</p> <p>-In case of malfunction or damage, please contact the retailer who sold the lamp.</p> | <p><b>ES</b> -Para limpiar la luminaria, usar un paño de algodón ligeramente humedecido en agua.</p> <p>-En caso de avería o incidente con la luminaria, contactar directamente con el establecimiento en que se adquirió.</p> | <p><b>D</b> -Zur Reinigung der Leuchte nutzen Sie einen leicht angefeuchteten Baumwoll-Lappen.</p> <p>-Im Falle des Ausfalls oder einer Fehlfunktion der Leuchte setzen Sie sich direkt mit dem Unternehmen in Verbindung bei dem Sie die Leuchte bezogen haben.</p> |
|--|--|--|