



Swing

Design by Lievore, Altherr, Molina

VIBIA
LIGHT IS CREATION

ASSEMBLY INSTRUCTIONS INSTRUCCIONES DE MONTAJE MONTAGEANLEITUNG

SUPPLIED MATERIAL

MATERIAL SUMINISTRADO

GELIEFERTES MATERIAL

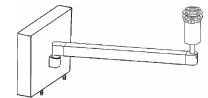
1.



2.



3.



0509

1	Allen key / Llave allen / Inbusschlüssel	2 un.
2	Shade / Pantalla / Schirm	1 un.
3	Lamp structure / Estructura luminaria / Leuchten-Struktur	1 un.

TECHNICAL SPECIFICATIONS

ESPECIFICACIONES TÉCNICAS

TECHNISCHE DATEN

0509. Net Weight / Peso Neto / Netto-Gewicht 1,5 Kg 1 x Core Pro LEDbulb E27 230V 9W
 Option Opción Option
 1 x COMPACT FLUORESCENT E27 230V 15W Max.
 Option Opción Option
 1 x E27 230V 70W Eco Max.

Class I. Product with an additional protection cable (grounds).
 Clase I. Aparato con un cable protector adicional (toma de tierra).
 Klasse I. Apparat mit zusätzlichen Schutzleiter (Erdkabel).
 Product protected against solid object as big as or bigger than 12 mm. No protection against water.
 Producto protegido contra la penetración de cuerpos sólidos de tamaño igual o superior a 12 mm. Sin protección al agua.
 Produkt ist geschützt gegen das Eindringen von Fremdkörpern >12mm. Kein Schutz gegen Eindringen von Wasser.
 Product that CAN be in contact with normally-flammable materials (wood or others).
 Está permitido que el producto marcado con este símbolo esté en contacto con materiales normalmente inflamables (maderas u otros).
 Es ist erlaubt Produkte mit diesem Etikett auf normal entflammaren Oberflächen (Holz usw.) zu
 Alternating current
 Corriente alterna
 Wechselstrom

Caution / Precaución / Vorsicht

EN

Before assembling and installing this product, carefully read the following:

- Switch of the mains before installing the lamp.
- Never use a bulb with a wattage exceeding the recommended one. Always use a bulb with the recommended wattage or lower.
- To install on the wall, always choose the most adequate fixing tools for the ceiling material.
- This lamp is for indoor use only, excluding bathrooms or any type of humid surface.
- We recommend reading the manual before installing the lamp. Keep this instructions for future reference since they contain information on bulb replacing and maintenance.

ES

Antes de proceder al montaje e instalación de esta luminaria, leer detenidamente las siguientes consideraciones.

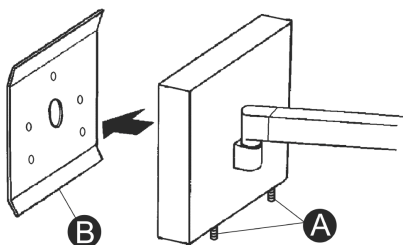
- Desconectar el suministro eléctrico antes de proceder a la instalación de la luminaria.
- En ningún caso debe utilizarse una bombilla de potencia superior a la recomendada. Utilizar siempre la bombilla recomendada o de potencia inferior.
- Para el montaje de la luminaria a la pared elegir los elementos de fijación mas adecuados en función del soporte de instalación.
- Esta luminaria es apta únicamente para su uso en interior, excepto en baños o cualquier tipo de superficie húmeda.
- Recomendamos leer el manual antes de iniciar la instalación de la luminaria. Guardar estas instrucciones para futuras consultas, contienen información acerca del mantenimiento y o sustitución de las bombillas.

D

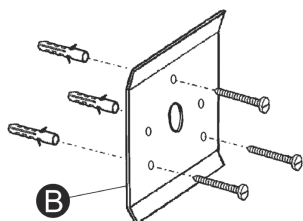
Bevor Sie mit der Montage dieser Leuchte beginnen, sollten Sie die folgenden Hinweise in aller Ruhe lesen und berücksichtigen.

- Schalten Sie vor dem elektrischen Anschluss den Strom ab.
- Niemals sollten Sie ein stärkeres als das empfohlene Leuchtmittel verwenden. Benutzen Sie immer das empfohlene Leuchtmittel.
- Wählen Sie passend zu der Vorrichtung für die Wandhalterung montage der Leuchte das dafür geeignetste Befestigungsmaterial.
- Diese Leuchte ist ausschliesslich für den Gebrauch im Innenbereich vorgesehen, ausser Bädern oder anderen Feuchträumen.
- Wir empfehlen vor Montagebeginn die Anleitung zu lesen. Bewahren Sie die Anleitung für etwaige zukünftige Fragen auf, da sie Informationen über Instandhaltung und Leuchtmitteltausch beinhaltet.

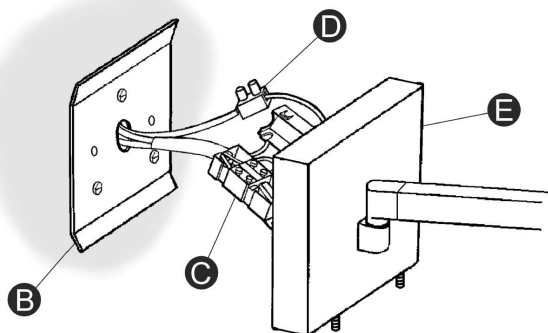
1



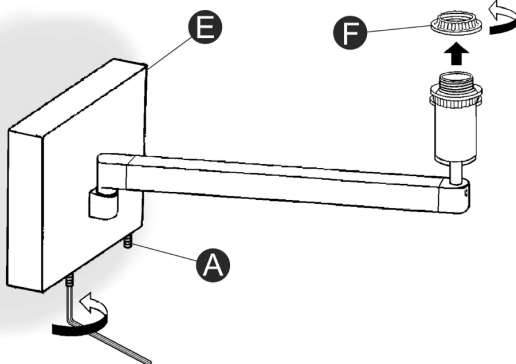
2



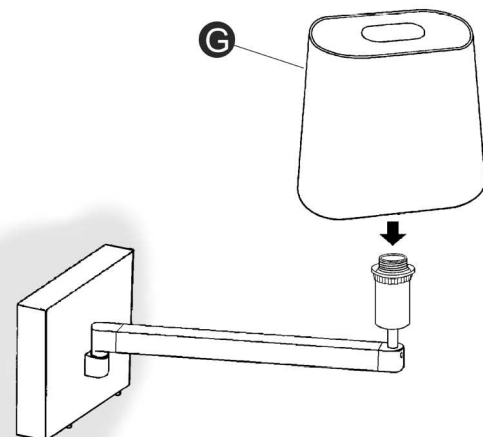
3



4



5



EN

IMPORTANT NOTICE:**Switch of the mains before installing the lamp.**

1. Unthread dowels (A) to disassemble counter-plate (B).
2. Fixed counterplate (B) to the wall with the most suitable screws and plugs, (not supplied).
3. Connection to the mains.
Slip the installation L & N cables through the sleeve located on the connection case (C). Make the connection and close the case. Connect the ground cable to the fast-on (D).
4. Once connected the mains assemble the plate (E) to the counter-plate (B) and fix it tightening dowels (A). Unfasten the ring (F) from the lamp-holder.
5. Position the shade (G) on the lamp-holder and fix it with the ring (F). Place the bulb.

ES

IMPORTANTE:**Desconectar el suministro eléctrico antes de realizar la instalación de la luminaria.**

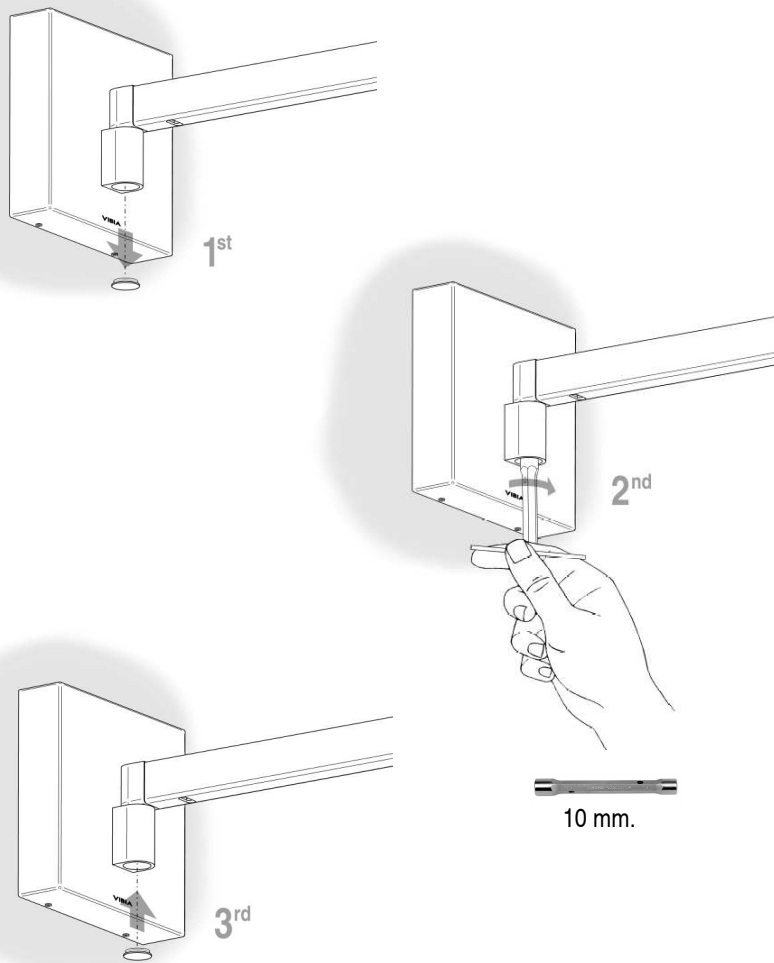
1. Aflojar las espigas (A) para desmontar la contraplaca (B).
2. Fijar la contraplaca (B) a la pared con los tornillos y tacos mas adecuados, (no suministrados).
3. Realizar el conexionado a la red eléctrica.
Introducir los cables L y N de la instalación a través del manguito montado en la caja de conexión (C), realizar la conexión y cerrar la caja. Conectar el cable toma tierra en la regleta (D).
4. Una vez realizada la conexión a la red eléctrica montar el florón (E) en la contraplaca (B) y fijar apretando las espigas (A). Desmontar el aro (F) del portalámparas.
5. Montar la pantalla (G) y fijarla roscando el aro (F). Por último, instalar la bombilla.

D

WICHTIG:**Schalten Sie den Strom ab bevor Sie die Leuchtenmontage realisieren.**

1. Lösen Sie die Madenschrauben (A) um die Wandplatte (B) zu demontieren.
2. Befestigen Sie die Wandplatte (B) an die Wand mit den dafür geeigneten Schrauben und Dübeln (nicht im Lieferumfang enthalten).
3. Realisieren Sie den elektrischen Anschluss.
Führen Sie die Kabel L und N des Wandauslasses in den Montageschlauch der Anschlußbox. Realisieren Sie den Anschluss und schließen Sie die Box. Verbinden Sie das Erdkabel mit der Klemme (D).
4. Montieren Sie nach dem elektrischen Anschluß die Leuchte (E) auf die Wandplatte (B) und ziehen Sie die Madenschrauben (A) fest.
Nehmen Sie den Ring (F) vom Lampenhalter ab.
5. Setzen Sie den Schirm (G) auf und befestigen Sie diesen durch Drehen des Rings (F). Setzen Sie anschließend die Birne ein.

6



EN

6. To adjust the stiffness of the movement, first remove the cover as shown in the illustration. Second, make the necessary adjustment using a 10mm socket spanner and finally replace the cover.

7. IMPORTANT: The arm is perfectly assembled, but if it comes a little loose in time, you can adjust them by doing the following:

- 1- Remove the peg (H) using the supplied Allen key.
- 2- Use the Allen key to tighten the inner nut (I) through the slot on the lower side of the arm.
- 3- Replace the peg (H).

ES

6. Para regular la dureza del movimiento, primero retirar la tapeta tal como se indica en la imagen. Segundo, realizar el ajuste necesario con una llave de tubo de 10mm y, por último, volver a montar la tapeta.

7. IMPORTANTE: El brazo viene perfectamente ajustado, pero si durante el uso se aflojase ligeramente, se puede volver a reajustar de la siguiente manera:

- 1- Extraer la espiga (H) con la llave allen suministrada.
- 2- Con un extremo de esta llave apretar la tuerca interior (I) a través de la ranura situada en la parte inferior del brazo.
- 3- Volver a roscar la espiga (H) en el agujero de la tuerca que quede más disponible para asegurar el conjunto.

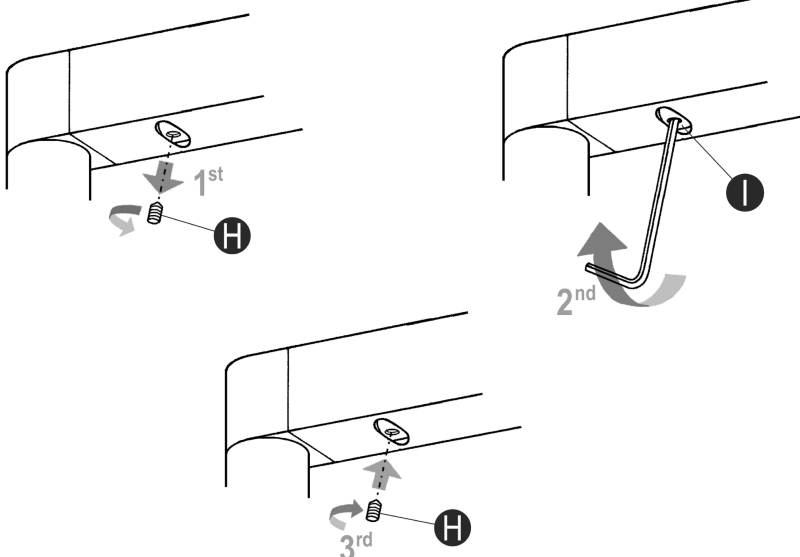
D

6. Um einzustellen, wie schwer oder leicht die Leuchte zu bewegen sein soll, zunächst die Abdeckung – wie auf der Abbildung zu sehen – lösen und die Einstellung mit einem 10mm-Steckschlüssel ändern, anschließend die Abdeckung wieder anbringen.

7. WICHTIG: Der Leuchtenarm wird perfekt eingestellt geliefert, sollte er sich jedoch im Lauf der Zeit durch den Gebrauch leicht gelockert haben, kann er wie folgt nachjustiert werden:

- 1- Lösen Sie die Stiftschraube (H) mithilfe des mitgelieferten Inbusschlüssels heraus.
- 2- Führen Sie eine Seite des Inbusschlüssels durch den Schlitz am unteren Leuchtenarm ein und drehen Sie die Mutter im Innern (I) fest.
- 3- Schrauben Sie nun die Stiftschraube (H) wieder in die Mutteröffnung, damit die Leuchteneinheit fest sitzt.

7



Maintenance / Mantenimiento / Instandhaltung

- | | | |
|--|--|--|
| <p>EN -Use a slightly-wet cotton cloth for cleaning.</p> <p>-In case of malfunction or damage, please contact the retailer who sold the lamp.</p> | <p>ES -Para limpiar la luminaria, usar un paño de algodón ligeramente humedecido en agua.</p> <p>-En caso de avería o incidente con la luminaria, contactar directamente con el establecimiento en que se adquirió.</p> | <p>D -Zur Reinigung der Leuchte nutzen Sie einen leicht angefeuchteten Baumwoll-Lappen.</p> <p>-Im Falle des Ausfalls oder einer Fehlfunktion der Leuchte setzen Sie sich direkt mit dem Unternehmen in Verbindung bei dem Sie die Leuchte bezogen haben.</p> |
|--|--|--|