

Flex

Design by Ramos & Bassols

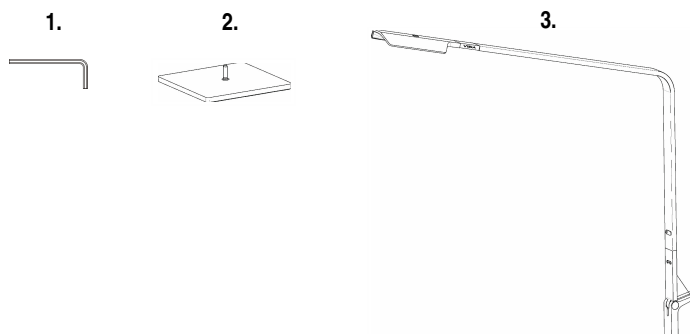
VIBIA
LIGHT IS CREATION

ASSEMBLY INSTRUCTIONS INSTRUCCIONES DE MONTAJE MONTAGEANLEITUNG

SUPPLIED MATERIAL

MATERIAL SUMINISTRADO

GELIEFERTES MATERIAL



	0750	0751
1 Allen key / Llave allen / Imbusschlüssel	1 un.	1 un.
2 Base / Base / Base	1 un.	1 un.
3 Lamp structure / Estructura luminaria / Leuchten-Struktur	1 un.	1 un.

TECHNICAL SPECIFICATIONS

ESPECIFICACIONES TÉCNICAS

TECHNISCHE DATEN

0750. Net Weight / Peso Neto / Netto-Gewicht 3,60 Kg	1 x PLATE 28 LEDS 24V 8W	IP20	CE	F	~ 50 Hz	Dimmer
0751. Net Weight / Peso Neto / Netto-Gewicht 3,60 Kg	1 x PLATE 28 LEDS 24V 8W	IP20	CE	F	~ 50 Hz	Dimmer

- Class III. Electrical product with low voltage safety connection
Klasse III: Aparato alimentado a muy baja tensión de seguridad.
- IP20 Product protected against solid object as big as or bigger than 12 mm. No protection against water.
Producto protegido contra la penetración de cuerpos sólidos de tamaño igual o superior a 12 mm. Sin protección al agua.
Produkt ist geschützt gegen das Eindringen von Fremdkörpern >12mm. Kein Schutz gegen Eindringen von Wasser.
- F Product that CAN be in contact with normally-flammable materials (wood or others).
Está permitido que producto con este distintivo esté en contacto con materiales normalmente inflamables (maderas u otros).
Es ist erlaubt Produkte mit diesem Etikett auf normal entflammabaren Oberflächen (Holz usw.) zu montieren.
- ~ Alternating current
Corriente alterna
Wechselstrom
- Dimmer Product with an integrated dimmer
Producto con dispositivo para regular la intensidad luminica
Produkt mit Vorrichtung zur Regulierung der Lichtintensität

Caution / Precaución / Vorsicht

EN

Before assembling and installing this product, carefully read the following:

-If the steel cable or the power cord of this lamp is damaged, it must be replaced only by the manufacturer or their technical service or by a person capacitated to this effect to avoid any risk.

-This lamp is for indoor use only, excluding bathrooms or any type of humid surface.

-We recommend reading the manual before installing the lamp. Keep this instructions for future reference.

ES

Antes de proceder al montaje e instalación de esta luminaria, leer detenidamente las siguientes consideraciones.

-Si el cable flexible o cordón de esta luminaria está dañado, deberá sustituirse exclusivamente por el fabricante o su servicio técnico, o por una persona con cualificación equivalente con objeto de evitar cualquier riesgo

-Esta luminaria es apta únicamente para su uso en interior, excepto en baños o cualquier tipo de superficie húmeda.

-Recomendamos leer el manual antes de iniciar la instalación de la luminaria. Guardar estas instrucciones para futuras consultas.

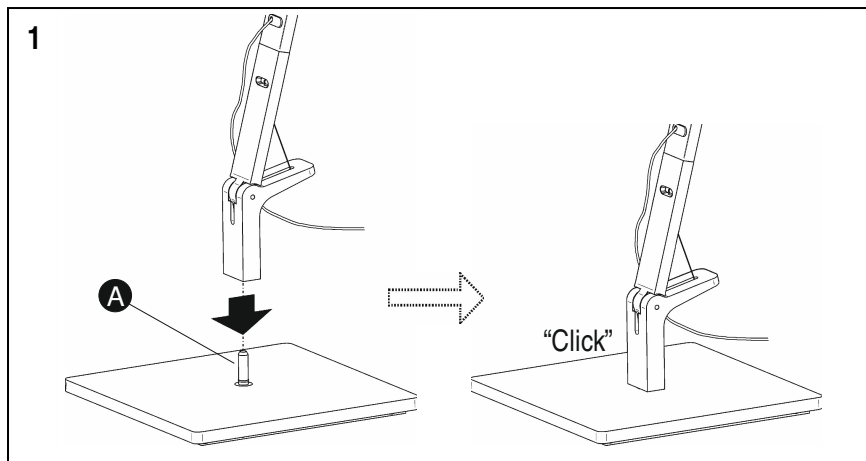
D

Bevor Sie mit der Montage dieser Leuchte beginnen, sollten Sie die folgenden Hinweise in aller Ruhe lesen und berücksichtigen.

- Wenn das Kabel dieser Leuchte beschädigt werden sollte, muss es ausgetauscht werden. Dies darf ausschliesslich nur durch den Fabrikanten, seinem Kundendienst oder einer hierfür qualifizierten Person geschehen, um jegliche Gefahr ausschliessen zu können.

- Diese Leuchte ist ausschliesslich für den Gebrauch im Innenbereich vorgesehen, ausser Bädern oder anderen Feuchträumen.

-Wir empfehlen vor Montagebeginn die Anleitung zu lesen. Bewahren Sie die Anleitung für etwaige zukünftige Fragen auf.

**EN**

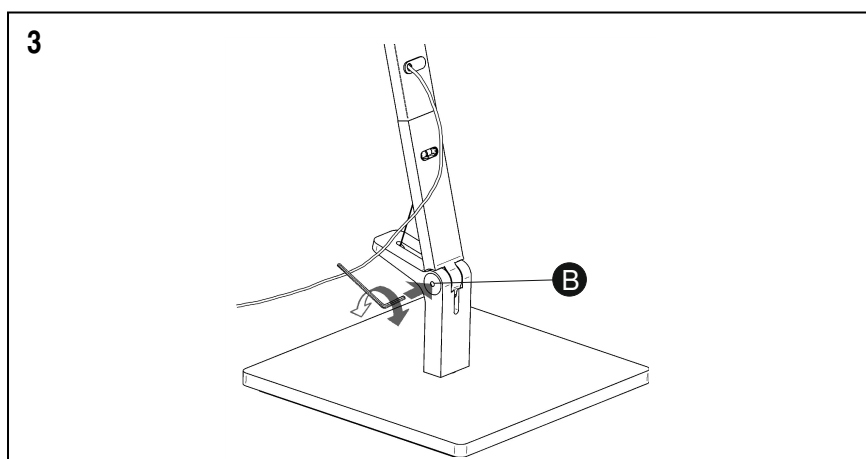
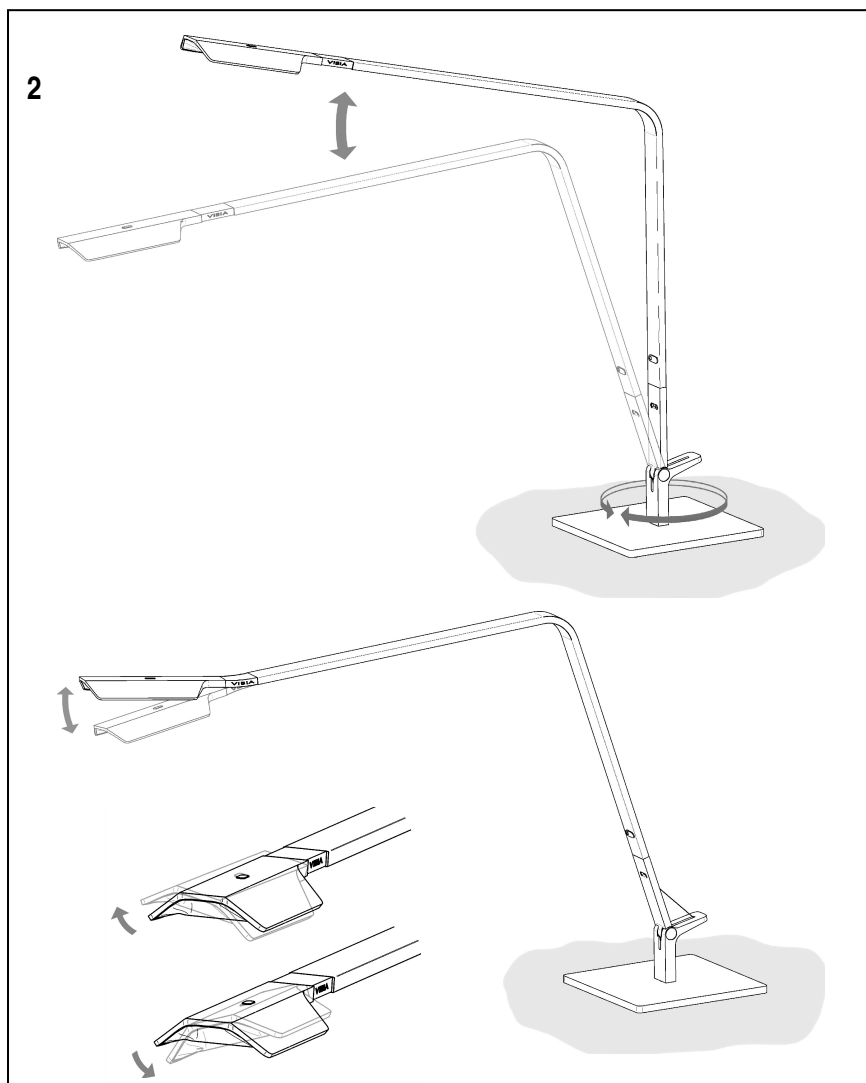
1. Mount the light fitting by inserting pivot (A) on the base until it clicks into place.
2. The fitting can be turned through 360° on the base and can be lowered in the direction shown by the arrows. The head also turns as shown by the arrows.

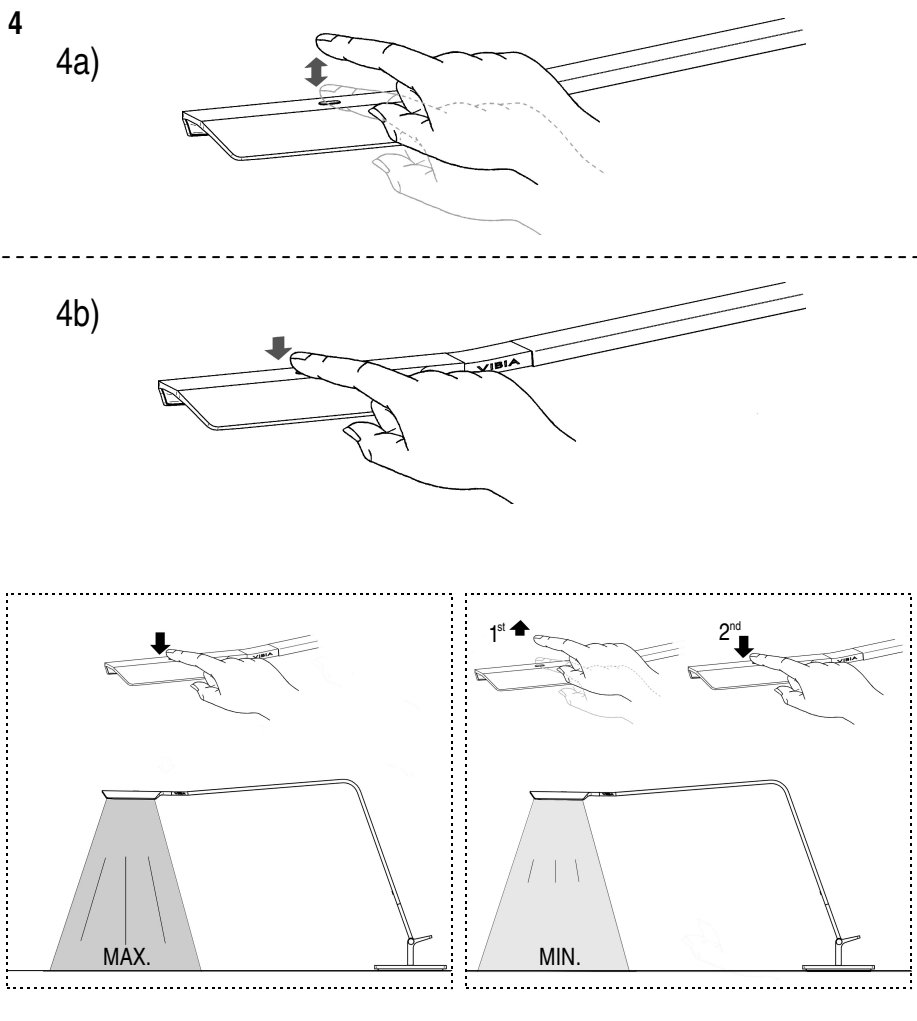
ES

1. Montar la luminaria insertándola en el pivote (A) de la base hasta oír un "click".
2. La luminaria puede efectuar un movimiento de giro de 360° respecto a la base y tiene la posibilidad de abatir en la dirección que indican las flechas. La cabeza también tiene la posibilidad de giro que indican las flechas.

D

1. Zum Montieren die Leuchte auf den Zapfen (A) stecken, bis ein „Click“ zu hören ist.
2. Die Leuchte lässt sich nun am Fuß um 360° schwenken und in Pfeilrichtung bewegen. Auch der Leuchtenkopf lässt sich drehen (s. Pfeile).



**EN**

3. The stiffness of the movement of the arm can be adjusted by turning screw (B) in the joint using the allen key supplied.

4. The light is switched on and off by means of an optical sensor mounted in the top of the head, by giving it a quick tap. See detail 4a.

The brightness of the light is set by keeping the optical sensor covered until the desired brightness is achieved. See detail 4b.

Increase the brightness of the light (MAX.) by keeping the sensor covered.

If it is pressed again the light is dimmed (MIN.).

For the sensor to work properly it should be kept clean.

5. To lift and carry the lamp, hold it by the arm and the base at the same time, not only by the arm.

ES

3. La dureza del movimiento del brazo se regula mediante el tornillo (B) de la rotula, con la llave allen suministrada.

4. El Encendido / Apagado de la lámpara se realiza mediante un sensor óptico instalado en la zona superior de la cabeza con una pulsación rápida. Ver Detalle 4a.

La regulación de intensidad se realiza manteniendo tapado el sensor óptico hasta obtener la intensidad deseada. Ver Detalle 4b.

Manteniendo tapado el sensor sube la intensidad lumínica (MAX).

Si se vuelve a pulsar baja la intensidad (MIN).

Para el correcto funcionamiento del sensor se recomienda mantenerlo limpio.

5. Si se desea levantar y transportar la luminaria coger del brazo y la base simultáneamente, no agarrar solo del brazo.

D

3. Wie schwer bzw. leicht sich der Leuchtenarm bewegen lässt, kann über die Schraube (B) am Verbindungsgelenk mithilfe des Imbusschlüssel reguliert werden.

4. An- und Ausschalten der Leuchte erfolgt über einen optischen Sensor am oberen Leuchtenkopf, den man durch kurzes Berühren betätigt. S. Detailskizze 4a.

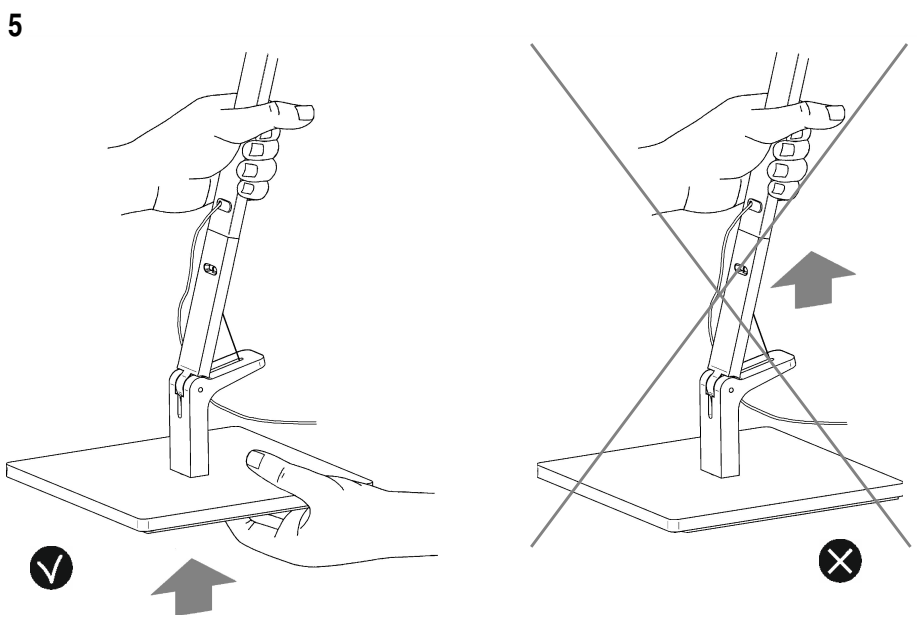
Dimmen können Sie das Licht, indem Sie den Sensor länger – d. h. so lange, bis das gewünschte Ergebnis erzielt ist – berühren. S. Detailskizze 4b.

Mit Abdecken des Sensors erhöht sich die Lichtstärke (MAX).

Bei erneutem Berühren wird die Lichtstärke gesenkt (MIN).

Für ein einwandfreies Funktionieren des Sensors muss dieser sauber sein.

5. Zum Anheben oder Transportieren der Leuchte diese immer gleichzeitig an Leuchtenarm und -fuß (und nicht nur am Leuchtenarm) anheben.



Maintenance / Mantenimiento / Instandhaltung

EN -Use a slightly-wet cotton cloth for cleaning.

-In case of malfunction or damage, please contact the retailer who sold the lamp.

ES -Para limpiar la luminaria, usar un paño de algodón ligeramente humedecido en agua.

-En caso de avería o incidente con la luminaria, contactar directamente con el establecimiento en que se adquirió.

D -Zur Reinigung der Leuchte nutzen Sie einen leicht angefeuchteten Baumwoll-Lappen.

-Im Falle des Ausfalls oder einer Fehlfunktion der Leuchte setzen Sie sich direkt mit dem Unternehmen in Verbindung bei dem Sie die Leuchte bezogen haben.