



# Plis Outdoor

Design by Ramos & Bassols

VIBIA  
LIGHT IS CREATION

## ASSEMBLY INSTRUCTIONS INSTRUCCIONES DE MONTAJE MONTAGEANLEITUNG

### SUPPLIED MATERIAL

### MATERIAL SUMINISTRADO

### GELIEFERTES MATERIAL



	4030
1 Allen key / Llave allen / Imbußschlüssel	1 un.
2 Lamp structure / Estructura luminaria / Leuchten-Struktur	1 un.

### TECHNICAL SPECIFICATIONS

### ESPECIFICACIONES TÉCNICAS

### TECHNISCHE DATEN

4030. Net Weight / Peso Neto / Netto-Gewicht 29,5 Kg. 2 x COMPACT FLUORESCENT E27 230V 23W.

- Class I. Product with an additional protection cable (grounds).  
Clase I. Aparato con un cable protector adicional (toma de tierra).  
Klasse I. Apparat mit zusätzlichen Schutzleiter (Erdkabel).
- Dust-tight product. Protected against water trickles.  
Producto totalmente estanco al polvo. Protegido contra los chorros de agua.  
Staubdicht. Schutz gegen das Eindringen von Strahlwasser.
- Product that CAN be in contact with normally-flammable materials (wood or others).  
Está permitido que el producto marcado con este símbolo esté en contacto con materiales normalmente inflamables (maderas u otros).  
Es ist erlaubt Produkte mit diesem Etikett auf normal entflammaren Oberflächen (Holz usw.) zu montieren.
- Alternating current  
Corriente alterna  
Wechselstrom

### Caution / Precaución / Vorsicht

EN

Before assembling and installing this product, carefully read the following:

- Never use a bulb with a wattage exceeding the recommended one. Always use a bulb with the recommended wattage or lower.
- To install on the ground, always choose the most adequate fixing tools for the ground material.
- Before the installation, make sure the installation surface will not be damaged. If this happens, it will be the installer's responsibility.
- If the steel cable or the power cord of this lamp is damaged, it must be replaced only by the manufacturer or their technical service or by a person capacitated to this effect to avoid any risk.
- We recommend reading the manual before installing the lamp. Keep these instructions for future reference.

ES

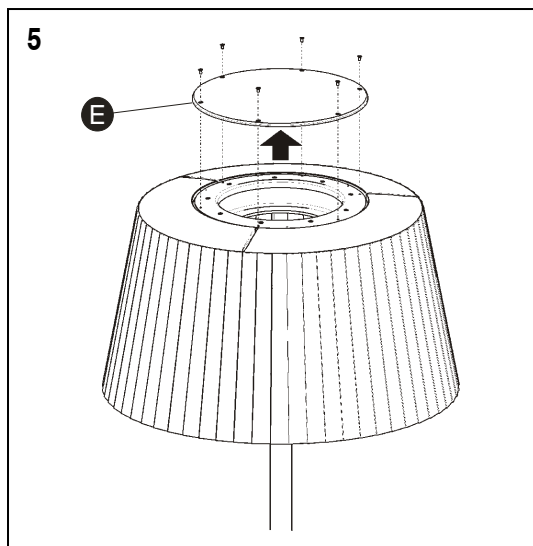
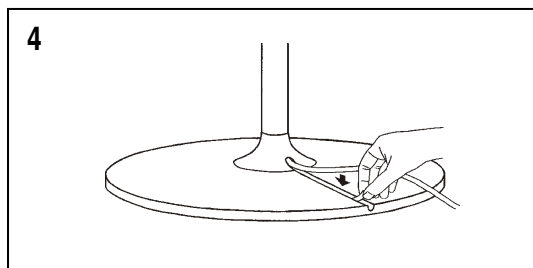
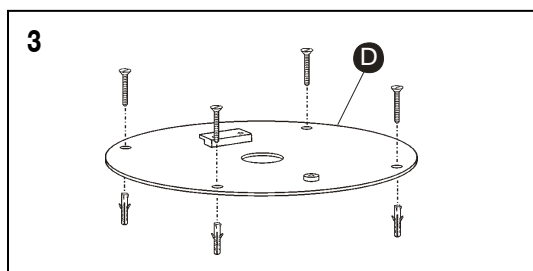
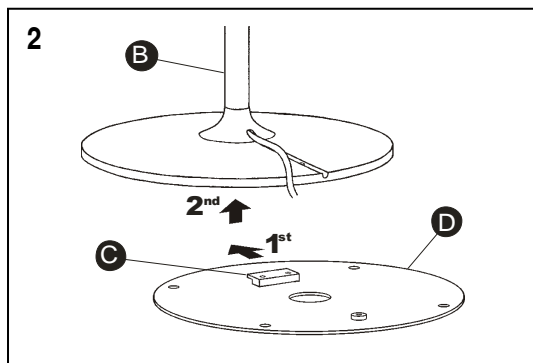
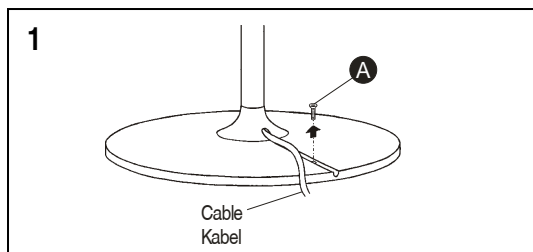
Antes de proceder al montaje e instalación de esta luminaria, leer detenidamente las siguientes consideraciones.

- En ningún caso debe utilizarse una bombilla de potencia superior a la recomendada. Utilizar siempre la bombilla recomendada o de potencia inferior.
- Para el montaje de la luminaria al suelo elegir los elementos de fijación mas adecuados en función del soporte de instalación.
- Asegurarse antes de realizar esta operación que no se producirán daños irreparables en el soporte de instalación. En caso contrario la responsabilidad será del instalador.
- Si el cable flexible o cordón de esta luminaria está dañado, deberá sustituirse exclusivamente por el fabricante o su servicio técnico, o por una persona con cualificación equivalente con objeto de evitar cualquier riesgo
- Recomendamos leer el manual antes de iniciar la instalación de la luminaria. Guardar estas instrucciones para futuras consultas.

D

Bevor Sie mit der Montage dieser Leuchte beginnen, sollten Sie die folgenden Hinweise in aller Ruhe lesen und berücksichtigen.

- Niemals sollten Sie ein stärkeres als das empfohlene Leuchtmittel verwenden. Benutzen Sie immer das empfohlene Leuchtmittel.
- Wählen Sie passend zu der Vorrichtung für die Boden befestigen der Leuchte das dafür geeignetste Befestigungsmaterial.
- Vergewissern Sie sich vor diesem Prozess, dass die Vorrichtung hierdurch nicht dauerhaft beschädigt wird. Im entgegengesetzten Falle wäre der Installateur hierfür verantwortlich.
- Wenn das Kabel dieser Leuchte beschädigt werden sollte, muss es ausgetauscht werden. Dies darf ausschließlich nur durch den Fabrikanten, seinem Kundendienst oder einer hierfür qualifizierten Person geschehen, um jegliche Gefahr ausschließen zu können.
- Wir empfehlen vor Montagebeginn die Anleitung zu lesen. Bewahren Sie die Anleitung für etwaige zukünftige Fragen auf.

**EN**

**NOTE:** Please, follow these instructions just in case you need to fix the lamp to the ground. If you do not need it to be fixed to the ground, skip steps 1 through 4 and go directly to step 5, making sure that the chose place is close to an outlet.

1. Move the cable sideways and remove the screw (A) located in the opening by means of the supplied Allen key.

Important: Do not do this if the lamp is leaning or lying on the ground. It must be vertical.

2. Hold strongly on the body of the lamp (B) and, following the arrows, move the lamp towards the opposite side of the cable till it comes loose from the anchorage device (C) and then pull it upwards to separate it from the base (D).

3. Fix the base (D) to the ground using the most adequate screws and plugs (not supplied).

4. Replace the lamp (B) following the instruction of step 2 backwards, making sure the lamp is firmly joined to the anchorage device (C), and fix it in place by tightening the screw (A).

Remove the adhesive protector in the opening before replacing the cable.

5. To install and maintain the bulbs unscrew the 6 screws with supplied allen key to free the disc (E). Once finished, fit the disc with the screws, screw them on uniformly and tighten to ensure water-tightness.

**IMPORTANT:** MAKE SURE THE LID IS FIRMLY CLOSED TO AVOID MOISTURE.

**ES**

**NOTA:** Solo en caso de necesitar anclar la luminaria al suelo seguir las indicaciones descritas a continuación. Si no necesita fijarla, hacer caso omiso de los puntos 1 al 4, e ir directamente al punto 5. Ubicarla donde se desee y que tenga una toma de corriente cerca para su conexión.

1. Apartar el cable y extraer el tornillo (A) montado en la canal con la llave allen suministrada.

Importante: No realizar esta operación con la luminaria inclinada ni tumbada, tiene que estar situada en posición vertical.

2. A continuación coger el pie (B) fuertemente con las manos y siguiendo el orden que indican las flechas, primero desplazar el pie hacia el lado contrario a la salida del cable hasta soltarse del anclaje (C) y segundo tirar hacia arriba para liberarlo completamente de la base (D).

3. Fijar la base (D) al suelo con los tornillos y tacos mas adecuados (no suministrados).

4. Volver a montar el pie (B) siguiendo los pasos contrarios al punto 2, y asegurándose de que quede bien sujeto al anclaje (C), fijarlo roscando el tornillo (A).

Retirar la lámina de protección de las etiquetas adhesivas situadas en la canal antes de alojar el cable.

5. Para la instalación y mantenimiento de las bombillas desenroscar los 6 tornillos con la llave allen suministrada y extraer la tapa (E). Proceder y volver a montarla roscando los tornillos homogéneamente y apretar para asegurar la estanqueidad.

**IMPORTANTE:** ASEGURAR EL CORRECTO CIERRE DE LA TAPA PARA EVITAR POSIBLES FILTRACIONES DE AGUA.

**D**

**HINWEIS:** Folgen Sie diesen Anweisungen nur, wenn Sie die Lampe am Boden befestigen wollen. Wenn Sie die Lampe nicht am Boden befestigen müssen, überspringen Sie die Punkte 1 bis 4 und gehen Sie direkt zu Punkt 5. Stellen Sie die Lampe am gewünschten Ort auf und achten Sie darauf, dass ein Stromanschluss in der Nähe verfügbar ist.

1. Nehmen Sie das Kabel zur Seite und ziehen Sie die Schraube (A) der Rinne mit dem mitgelieferten Inbusschlüssel heraus.

Wichtig: Führen Sie diesen Vorgang nicht aus, wenn die Lampe schräg steht oder liegt. Die Lampe muss sich in vertikaler Position befinden.

2. Greifen Sie anschließend den Fuß (B) fest mit der Hand und folgen Sie den Pfeilen in der Abbildung: Bewegen Sie den Fuß zunächst in die dem Kabelausgang entgegengesetzt liegende Richtung, bis dieser aus der Verankerung (C) springt. Ziehen Sie ihn anschließend nach oben, um ihn vollständig aus dem Gestell (D) zu lösen.

3. Befestigen Sie das Gestell (D) mit geeigneten Schrauben und Dübeln (im Lieferumfang nicht enthalten) am Boden.

4. Bringen Sie den Fuß (B) wieder an und führen Sie hierzu die Schritte des Punkts 2 in umgekehrter Reihenfolge aus. Stellen Sie sicher, dass der Fuß fest in der Verankerung (C) sitzt. Ziehen Sie hierzu die Schraube (A) fest.

Entfernen Sie die Schutzfolie der Klebeetiketten der Rinne, bevor Sie das Kabel einlegen.

5. Zwecks Installation oder Austausch der Leuchtmittel lösen Sie die 6 Schrauben mit dem mitgelieferten Imbusschlüssel und entnehmen Sie die Abdeckung (E).

Montieren Sie danach wieder die Abdeckung und schrauben Sie die Schrauben fest. Festziehen, damit die Dichtigkeit gewährleistet ist.

**WICHTIG:** VERGEWISSERN SIE SICH EINES KORREKTEN SCHLIESSENS DER ABDECKUNG UM EINEN MÖGLICHEN WASSEREINTRITT ZU VERMEIDEN.

## Maintenance / Mantenimiento / Instandhaltung

**EN** -Use a slightly-wet cotton cloth for cleaning.

**ES** -Para limpiar la luminaria, usar un paño de algodón ligeramente humedecido en agua.

-In case of malfunction or damage, please contact the retailer who sold the lamp.

-En caso de avería o incidente con la luminaria, contactar directamente con el establecimiento en que se adquirió.

**D** -Zur Reinigung der Leuchte nutzen Sie einen leicht angefeuchteten Baumwoll-Lappen.

-Im Falle des Ausfalls oder einer Fehlfunktion der Leuchte setzen Sie sich direkt mit dem Unternehmen in Verbindung bei dem Sie die Leuchte bezogen haben.



# Plis Outdoor

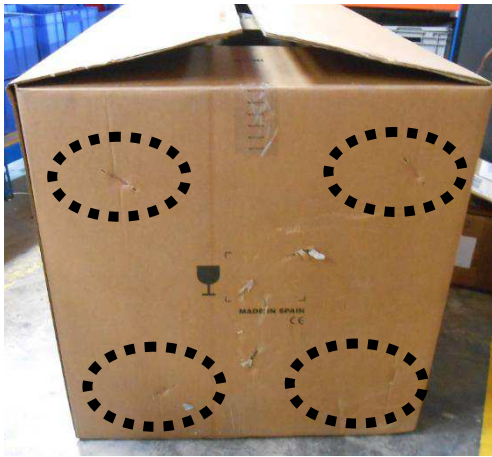
Design by Ramos & Bassols

VIBIA  
LIGHT IS CREATION

UNPACKING



1.



- 1. TAKE OUT STAPLES UNDER BOX AREA
- 1. SACAR LAS GRAPAS DEL AREA DE ABAJO
- 1. ENTFERNEN SIE DIE KLAMMERN UNTEN

2.



- 2. TAKE OUT STAPLES- BOTH LATERAL AREA
- 2. SACAR GRAPAS DE LOS DOS LATERALES
- 2. ENTFERNEN SIE DIE KLAMMERN AN BEIDEN SEITENWÄNDEN

3.



- 3. TAKE OUT THE LAMP
- 3. SACAR LA LAMPARA
- 3. ENTNEHMEN SIE DIE LEUCHE