

# VIBIA

Assembly instructions / Instrucciones de montaje / Montageanleitung  
Istruzioni di montaggio / Instructions de montage

## Musa

Design by Note Design Studio



Supplied material / Material suministrado / Geliefertes Material  
Materiale incluso / Matériel fourni

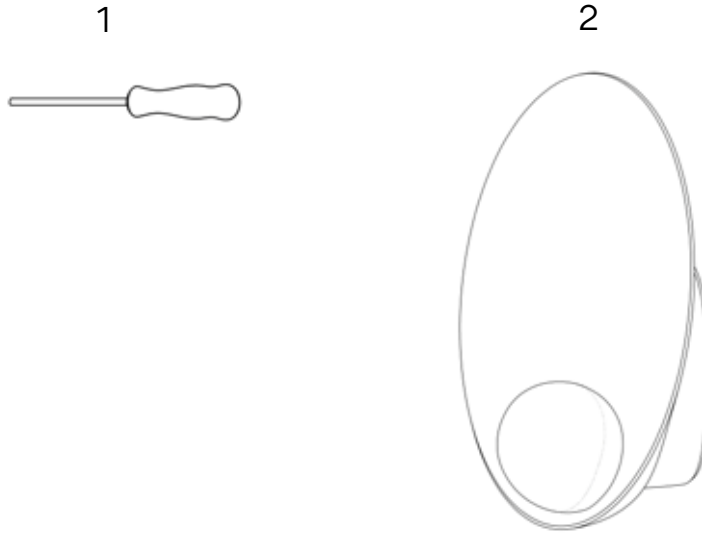
7415

1. Screwdriver / Destornillador / Schraubendreher / Cacciavite / Tournevis

1 un.

2. Lighting fixture / Estructura luminaria / Leuchtenstruktur / Struttura lampada / Structure  
du luminaire

1 un.



Technical specifications / Especificaciones técnicas / Technische Daten  
Specifiche tecniche / Caractéristiques techniques

7415

Net Weight / Peso Neto / Netto-Gewicht 1,30 kg.  
Peso netto / Poids net



1 x LED 4,5W 350mA



IP20



~ 50 Hz

EN

The light source for this fitting must only be replaced by the manufacturer, its technical team or equivalent qualified person

ES

La fuente de luz de esta luminaria debe reemplazarse únicamente por el fabricante, su servicio técnico o persona cualificada equivalente

D

Das Leuchtmittel dieser Leuchte darf nur vom Hersteller, seinem Kundendienst oder einer vergleichbar qualifizierten Person ausgetauscht werden

IT

La fonte luminosa di questa lampada deve essere sostituita esclusivamente dal fabbricante o dall'assistenza tecnica, oppure da una persona in possesso di qualifica equivalente

FR

La source lumineuse de ce luminaire ne devra être remplacée que par le fabricant, son service technique ou toute autre personne de qualification équivalente



**Class I.** Product with an additional protection cable (grounds).

**Clase I.** Aparato con un cable protector adicional (toma de tierra).

**Klasse I.** Apparat mit zusätzlichen Schutzleiter (Erkabel).

**Classe I.** Apparecchio con un cavo di protezione aggiuntivo (presa di terra).

**Classe I.** Appareil avec câble d'isolation additionnel (borne de terre).



Product protected against solid object as big as or bigger than 12 mm. No protection against water.

Producto protegido contra la penetración de cuerpos sólidos de tamaño igual o superior a 12mm. Sin protección al agua.

Produkt ist geschützt gegen das Eindringen von Fremdkörpern >12mm. Kein Schutz gegen Eindringen von Wasser.

Prodotto protetto contro la penetrazione di corpi solidi di dimensioni pari o superiori a 12 mm. Non protetto dall'acqua.

Produit protégé contre les intrusions de corps solides de taille égale ou supérieure à 12 mm. Non protégé contre l'eau.



Product that CAN be in contact with normally-flammable materials (wood or others).

Está permitido que producto con este distintivo esté en contacto con materiales normalmente inflamables (maderas u otros).

Es ist erlaubt Produkte mit diesem Etikett auf normal entflammbaren Oberflächen (Holz usw.) zu montieren.

I prodotti di queste caratteristiche possono entrare a contatto con materiali normalmente infiammabili (legno o altro).

Luminaire pouvant être en contact avec des matériaux normalement inflammables (bois ou autres).



Alternating current.

Corriente alterna.

Wechselstrom.

Corrente alternata

Courant alternatif.

## Caution

**Before assembling and installing this product, carefully read the following:**

- Switch off the mains before installing the lamp.
- To install on the wall, always choose the most adequate fixing tools for the wall material.
- This lamp is for indoor use only, excluding bathrooms or any type of humid surface.
- We recommend reading the manual before installing the lamp. Keep these instructions for future reference.
- Do not disassemble, modify or try to repair this fitting. In order to get technical assistance contact VIBIA. Any change or modification to the light fitting can null the manufacturer's guarantee.

## Precaución

**Antes de proceder al montaje e instalación de esta luminaria, leer detenidamente las siguientes consideraciones:**

- Desconectar el suministro eléctrico antes de proceder a la instalación de la luminaria.
- Para el montaje de la luminaria a la pared elegir los elementos de fijación mas adecuados en función del soporte de instalación.
- Esta luminaria es apta únicamente para su uso en interior, excepto en baños o cualquier tipo de superficie húmeda.
- Recomendamos leer el manual antes de iniciar la instalación de la luminaria. Guardar estas instrucciones para futuras consultas.
- No desmonte, modifique, ni intente reparar la luminaria. Para recibir asistencia técnica, pongase en contacto con VIBIA. Cualquier cambio o modificación en la luminaria puede anular la garantía del fabricante.

## Vorsicht

**Bevor Sie mit der Montage dieser Leuchte beginnen, sollten Sie die folgenden Hinweise in aller Ruhe lesen und berücksichtigen:**

- Schalten Sie vor dem elektrischen Anschluss den Strom ab.
- Wählen Sie passend zu der Vorrichtung für die Wandhalterung montage der Leuchte das dafür geeignete Befestigungsmaterial.
- Diese Leuchte ist ausschließlich für den Gebrauch im Innenbereich vorgesehen, außer Bädern oder anderen Feuchträumen.
- Wir empfehlen vor Montagebeginn die Anleitung zu lesen. Bewahren Sie die Anleitung für etwaige zukünftige Fragen auf.
- Die Leuchte nicht auseinanderbauen, baulich ändern oder reparieren. Für technische Hilfe VIBIA kontaktieren. Eigenmächtig vorgenommene Änderungen an der Leuchte führen zu einem Verlust der Garantie.

## Prudenza

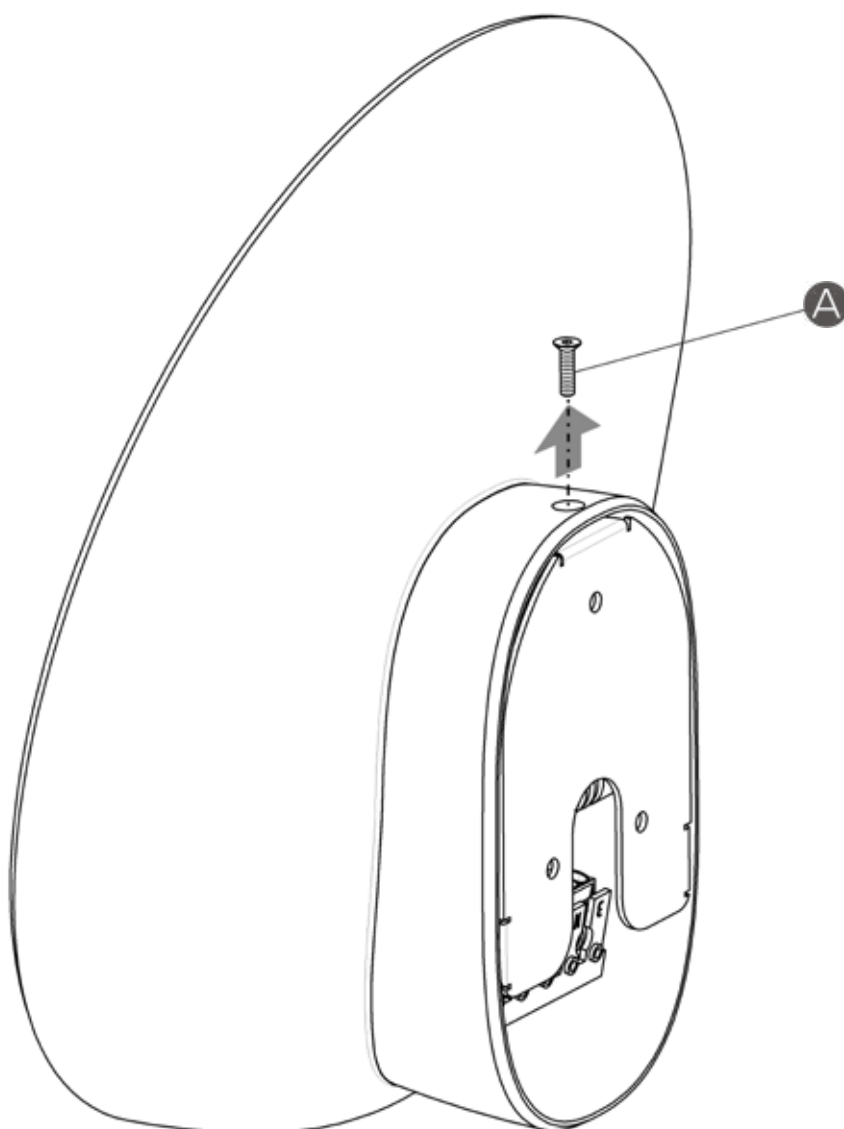
**Prima di procedere al montaggio e all'installazione della lampada, leggere attentamente le seguenti istruzioni.**

- Scollegare la corrente elettrica prima di installare lampada.
- Per il montaggio a parete, usare gli strumenti di fissaggio più adeguati in base al tipo di materiale della parete.
- La lampada è adatta solamente per uso interno, eccetto bagni o qualsiasi tipo di superficie umida.
- Si raccomanda di leggere il manuale prima di installare la lampada. Conservare le presenti istruzioni per future consultazioni.
- Non smontare, modificare né cercare di riparare la lampada. Per richiedere assistenza tecnica, mettersi in contatto con VIBIA. Qualsiasi cambiamento o modifica alla lampada può annullare la garanzia del fabbricante.

## Prudence

**Avant de procéder au montage et à l'installation de ce luminaire, lisez attentivement cette notice.**

- Coupez l'alimentation électrique avant de procéder au montage du luminaire.
- Pour fixer le luminaire au mur, utilisez les éléments de fixation les mieux adaptés au support.
- Ce luminaire est exclusivement destiné à une utilisation en intérieur, à l'exception des salles de bain et autre environnement humide.
- Nous vous recommandons de lire attentivement ces instructions avant d'installer le luminaire. Conservez-les en vue d'une éventuelle consultation ultérieure.
- Ne démontez pas le luminaire, ne le modifiez pas et n'essayez pas de le réparer. Pour bénéficier d'une assistance technique, contactez VIBIA. Toute altération ou modification du luminaire peut annuler la garantie du fabricant.



EN

**IMPORTANT NOTICE:**  
Switch of the mains before  
installing the lamp.

1. Remove the upper screw  
(A) using a supplied screw-  
driver.

ES

**IMPORTANTE:**  
Desconectar el suministro  
eléctrico antes de realizar  
la instalación de la lumi-  
naria.

1. Extraer el tornillo superior  
(A) con ayuda del destorni-  
llador suministrado.

D

**WICHTIG:**  
Schalten Sie den Strom ab.  
bevor Sie die Leuchten-  
montage realisieren.

1. Entfernen Sie die obere  
Schraube (A) mit Hil-  
fe eines mitgelieferten  
Schraubendrehers.

IT

**IMPORTANTE:**  
Scollegare la corrente ele-  
trica prima di installare  
lampada.

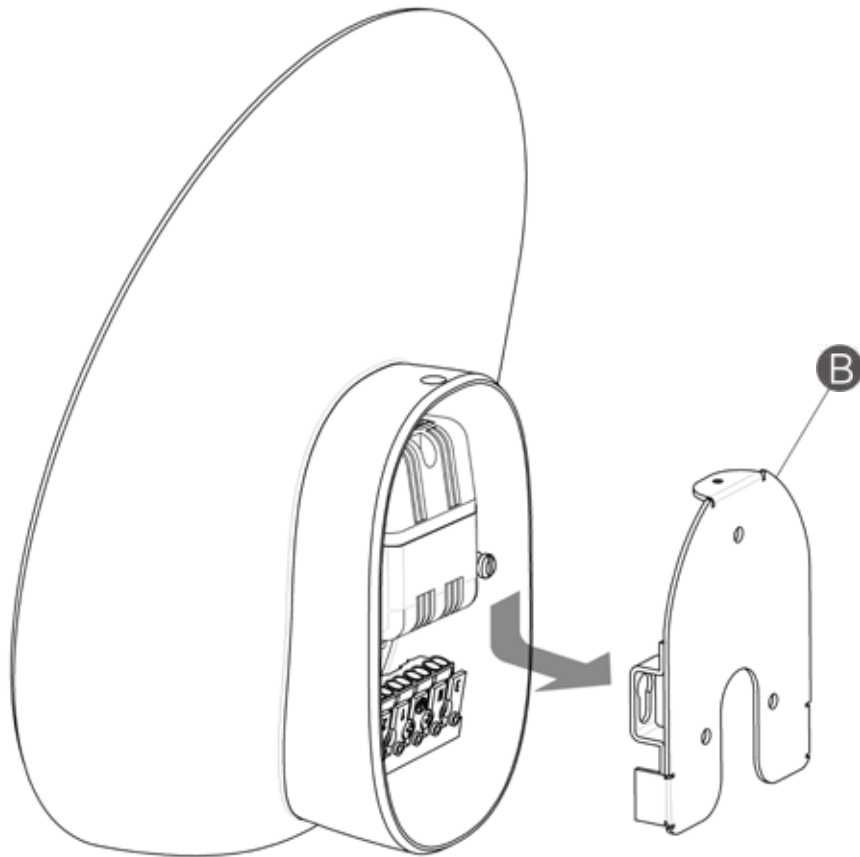
1. Estrarre la vite superiore  
(A) con l'ausilio del caccia-  
vite fornito in dotazione.

FR

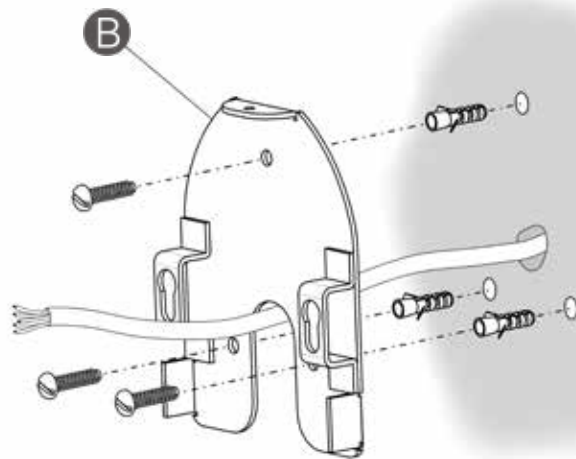
**IMPORTANT:**  
Avant d'installer le lumi-  
naire, coupez l'alimenta-  
tion électrique.

1. Retirez la vis du haut (A)  
à l'aide du tournevis fourni.

2



3



EN

2. Slide fitting downwards and remove the back panel (B).

3. After passing the electrical cable through the slot in back panel (B) fix it to the wall using the appropriate screws and wall plugs (not provided).

ES

2. Desplazar hacia abajo y desmontar la placa (B).

3. Después de pasar el cable de su instalación por la ranura de la placa (B), fijarla a la pared utilizando los tornillos y tacos más adecuados (no suministrados).

D

2. Nehmen Sie die Abdeckung (B) ab, indem Sie sie nach unten bewegen.

3. Führen Sie das Kabel durch den Schlitz der Abdeckung (B) und bringen Sie sie an der Wand an. Verwenden Sie hierzu geeignete Dübel und Schrauben (nicht im Lieferumfang).

IT

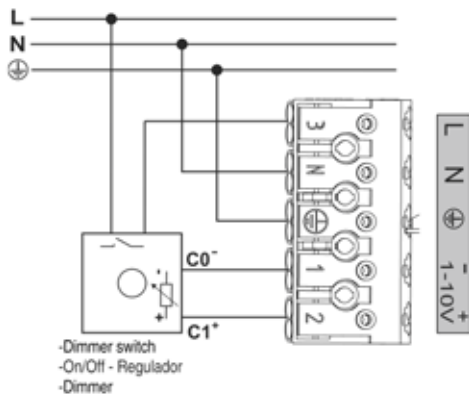
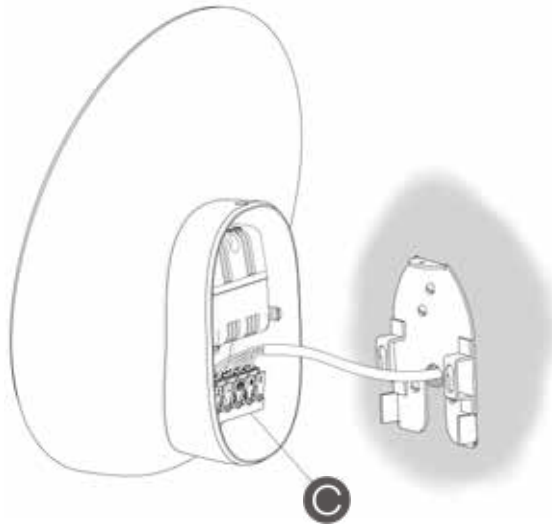
2. Far scorrere verso il basso la piastra e smontarla (B).

3. Dopo aver fatto passare il cavo di installazione attraverso la fessura della piastra (B), fissarla alla parete utilizzando le viti e i tasselli più adatti (non forniti in dotazione).

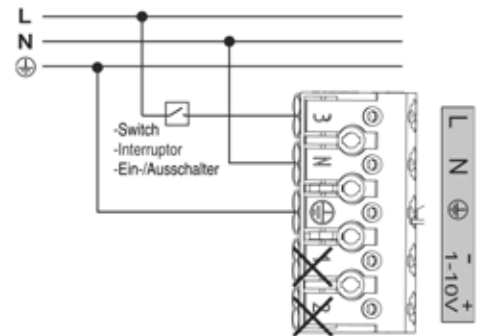
FR

2. Faites glisser la plaque (B) vers le bas et retirez-la.

3. Après avoir passé le câble de votre installation dans la rainure de la plaque (B), fixez la plaque au mur en utilisant les vis et chevilles appropriées (non fournies).



**-1-10V SYSTEM DIMMING**  
Diagrama X  
**-REGULACIÓN MEDIANTE SISTEMA 1-10 V**  
Diagrama X  
**-DIMMBAR 1-10V-SYSTEM**  
Anschlussschema X  
**-REGOLAZIONE MEDIANTE 1-10V**  
Diagramma X  
**-VARIATEUR DE PUISSANCE 1-10V**  
Diagramme X



**-NO DIMMING**  
Diagram Y  
**-SIN REGULACIÓN**  
Diagrama Y  
**-OHNE DIMMER**  
Anschlussschema Y  
**-SENZA REGOLAZIONE**  
Diagramma Y  
**-SANS VARIATEUR**  
Diagramme Y

EN

4. Make the connection to the power supply at the connection block (C) as follows: **1-10V dimmable**: Connect the **N** and  $\oplus$  terminals in the positions shown, and connect the **3** terminal to the line running through the dimmer device in your installation. At the terminals marked **1** and **2** connect the electronic control signal lines 1-10V (see diagram X). **No dimming**: Connect **N** and  $\oplus$  in the positions shown, and connect the **3** terminal to the line running through the switch in your installation, leaving the terminals marked **1** and **2** unused (see diagram Y).

ES

4. Realice la conexión a la red eléctrica en el bloque de conexión (C) de la siguiente manera: **Regulable 1-10V**: Conectar polo **N** y  $\oplus$  en los polos según se indica, mientras que en el polo **3** conectar la línea que pasa por el regulador de su instalación. En los polos marcados **1** y **2** conectar las líneas de señal de control electrónico 1-10V. (Ver Diagrama X). **Sin regulación**: Conectar **N** y  $\oplus$  en los polos según se indica, mientras que en el polo **3** conectar la línea que pasa por el interruptor de su instalación, quedando los polos marcados **1** y **2** sin utilizar. (Ver Diagrama Y).

D

4. Führen Sie am Anschlussblock (C) wie folgt den Anschluss ans Stromnetz durch: **Dimmbar 1-10V**: Schließen Sie **N**-Pol und  $\oplus$  wie angezeigt an die Pole an, während Sie an den **3**-Pol die durch den Dimmer verlaufende Leitung anschließen. An den mit **1** und **2** gekennzeichneten Polen die Leitungen anschließen, die zu den Kontrollleuchten führen 1-10 V. (S. Anschluss-Schema X). **Ohne Dimmer**: Schließen Sie **N**-Pol und  $\oplus$  wie angezeigt an die Pole an, während Sie an den **3**-Pol die durch den Schalter verlaufende Linie anschließen. Die mit **1** und **2** gekennzeichneten Pole werden nicht benutzt. (S. Anschluss-Schema Y).

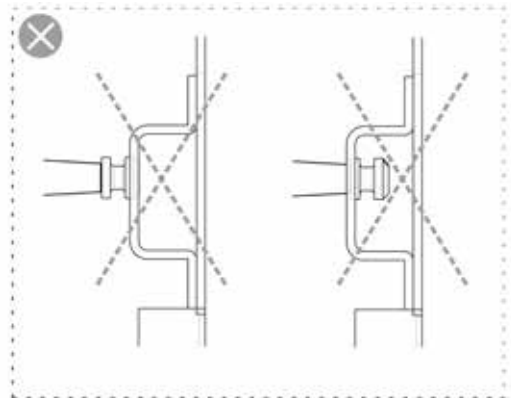
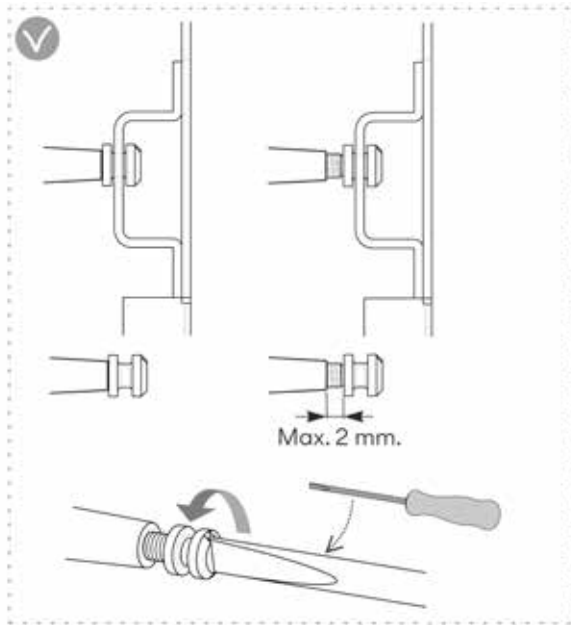
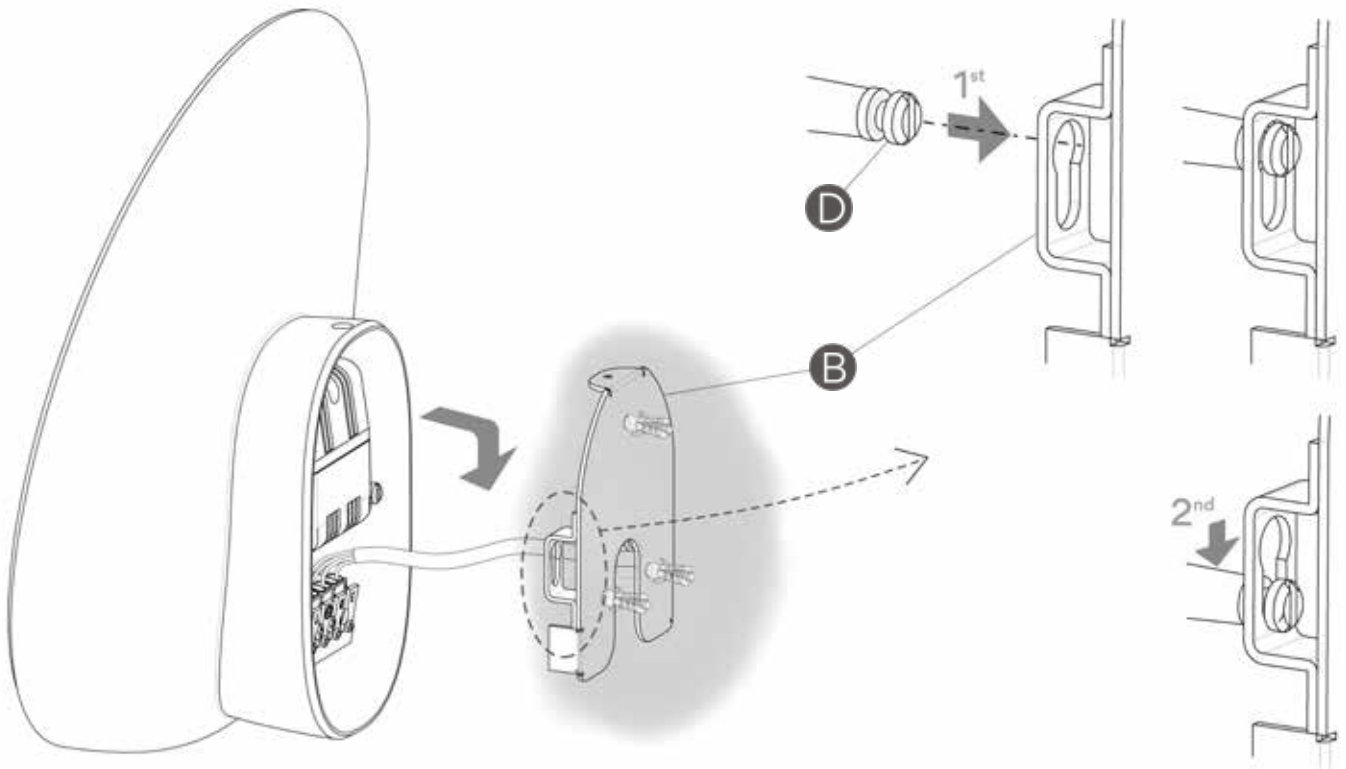
IT

4. Eseguire il collegamento della lampada alla rete elettrica nel blocco di connessione (C) nel modo seguente: **Regolabile 1-10V**: Collegare **N** e  $\oplus$  nelle posizioni indicate e collegare il terminale **3** alla linea che passa attraverso il regolatore dell'impianto elettrico. Collegare i terminali **1** e **2** alle linee di segnale di controllo elettronico. (Vedi Diagramma X). **Senza regolazione**: Collegare **N** e  $\oplus$  nelle posizioni indicate e collegare il terminale **3** alla linea che passa attraverso l'interruttore dell'impianto elettrico, senza utilizzare i terminali **1** e **2**. (Vedi Diagramma Y).

FR

4. Procédez au raccordement électrique du luminaire au niveau du bloc de raccordement (C) de la façon suivante : **Variateur 1-10V** : connectez les bornes **N** et  $\oplus$  sur les pôles indiqués, et connectez la ligne qui passe par le variateur de votre installation sur la borne **3**. Sur les bornes **1** et **2**, connectez les lignes de signaux de contrôle électronique (voir Diagramme X). **Sans variateur** : connectez **N** et  $\oplus$  sur les bornes indiquées, et connectez la ligne qui passe par l'interrupteur de votre installation sur la borne **3**. Les bornes **1** et **2** ne sont pas utilisées (voir Diagramme Y).

5



EN

5. Assemble the body of the lamp fitting to the panel (B) following the indications as shown by the arrows, making sure that the two spigots (D) are securely in place.  
NOTE: If both spigots (D) are not tightly secured in place because of an uneven wall surface they can be loosened with a screwdriver, by a max. of 2mm.

ES

5. Montar el cuerpo de la luminaria en la placa (B), siguiendo el movimiento que indican las flechas, asegurándose que las dos piezas (D) queden bien colocadas en su alojamiento.  
NOTA: Si por irregularidades de su superficie, las piezas (D) no llegan a quedar bien montadas, puede aflojarlas utilizando un destornillador, un máximo de 2 mm.

D

5. Montieren Sie den Leuchtenkörper auf die Abdeckung (B) und folgen Sie dabei der Pfeilrichtung. Stellen Sie sicher, dass die beiden Teile (D) fest sitzen.  
HINWEIS: Wenn die Teile (D) wegen Unebenheiten nicht plan montiert werden können, können Sie sie mit einem Schraubendreher um maximal 2 mm. lösen.

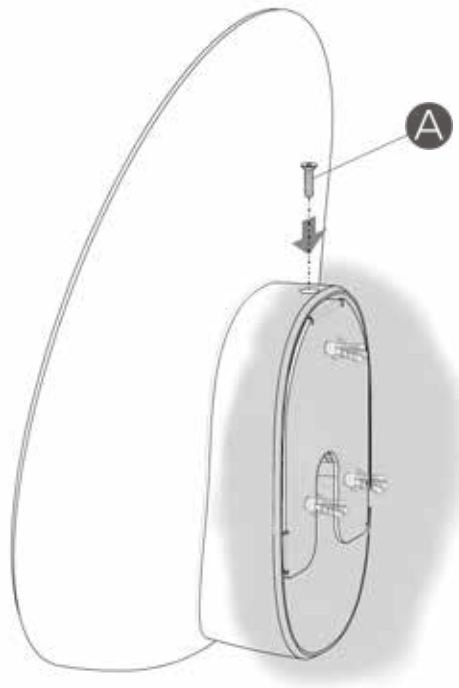
IT

5. Montare il corpo della lampada alla piastra (B) seguendo il movimento indicato dalle frecce e assicurandosi che i due pezzi (D) siano posizionati correttamente nell'alloggiamento.  
NOTA: Se a causa di irregolarità della superficie, i pezzi (D) non possono essere montati correttamente, è possibile allentarli di un massimo di 2 mm. con l'ausilio di un cacciavite.

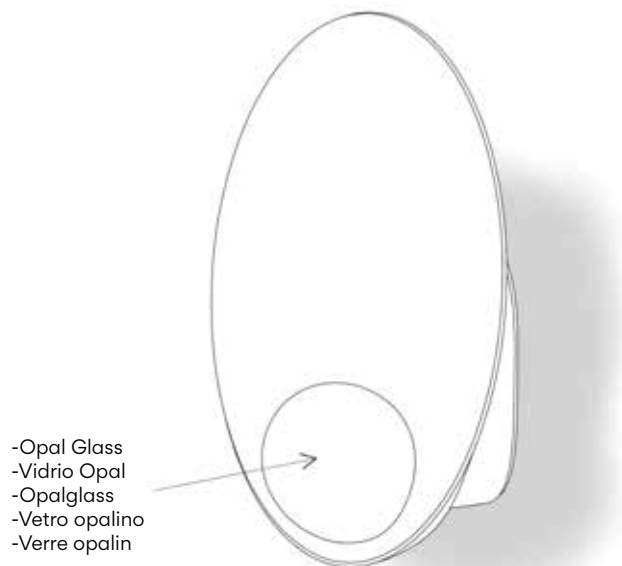
FR

5. Montez le corps du luminaire sur la plaque (B) en suivant le mouvement indiqué par les flèches. Assurez-vous que les deux pièces (D) sont correctement insérées dans leur logement.  
NOTE : Si en raison d'irrégularités de surface les pièces (D) ne sont pas correctement montées, desserrez-les de 2 mm. maximum à l'aide d'un tournevis.

6



7



EN

6. Mount the upper screw (A) to secure the luminaire, using a supplied screwdriver.

7. **IMPORTANT NOTE:** The opal glass has a principal character as it has been elaborated with craftsmanship -blown with mouth- in a natural way that could be presented as a result some small bubbles, including diverse materials, relieve thread, differences in thickness and lines. This lack of precision is accredited to the sensitive craft work, the exclusiveness and authenticity of the opal glass blown with mouth.

ES

6. Roscar el tornillo superior (A) para asegurar la luminaria, con ayuda del destornillador suministrado.

7. **NOTA IMPORTANTE:** El vidrio opal tiene como característica principal el estar elaborado artesanalmente -soplado a boca-, de esta manera resulta natural que pueda presentar algunas pequeñas burbujas, inclusiones de material diverso, hilos en relieve, diferencias de espesor y rayas. Estas imprecisiones acreditan el sentido artesanal, de exclusividad y autenticidad del vidrio opal soplado a boca.

D

6. Ziehen Sie die obere Schraube (A) wieder fest, um die Leuchte zu sichern, mit Hilfe eines mitgelieferten Schraubendrehers.

7. **WICHTIGER HINWEIS:** Opalglas hat als prinzipielles Charakteristikum die handwerkliche Herstellung - mundgeblasen. Daher erscheint folgendes natürlich: einige kleine Luftblasen, Materialeinschlüsse, Streifen, Differenzen in Materialstärke. Diese Ungenauigkeiten unterstreichen den handwerklichen Sinn, die Exklusivität und die Authentizität des mundgeblasenen Opalglases.

IT

6. Stringere la vite superiore (A) per fissare la lampada, con l'ausilio del cacciavite fornito in dotazione.

7. **NOTA IMPORTANTE:** Il vetro opalino ha come caratteristica principale quella di essere lavorato artigianalmente mediante soffiatura a bocca in modo che risulti naturale, e per questo può presentare delle piccole bolle, inclusioni di materiali diversi, filetti in rilievo, differenze di spessore e righe. Queste imperfezioni conferiscono un aspetto artigianale, di esclusività e autenticità al vetro opalino soffiato a bocca.

FR

6. Remettez la vis du haut (A) en place et vissez-la pour assurer la stabilité du luminaire, à l'aide du tournevis fourni.

7. **IMPORTANT :** le verre opalin soufflé à la bouche a pour caractéristique d'être fabriqué de façon artisanale. Il peut donc présenter des irrégularités telles que des petites bulles d'air, des inclusions de matériaux divers, des reliefs, des différences d'épaisseur et des rayures qui témoignent du caractère artisanal, exclusif et authentique du verre opalin soufflé à la bouche.



---

## Maintenance

Use a slightly-wet cotton cloth for cleaning.

In case of malfunction or damage, please contact the retailer who sold the lamp.

---

## Mantenimiento

Para limpiar la luminaria, usar un paño de algodón ligeramente humedecido en agua.

En caso de avería o incidente con la luminaria, contactar directamente con el establecimiento en que se adquirió.

---

## Instandhaltung

Zur Reinigung der Leuchte nutzen Sie einen leicht angefeuchteten Baumwoll-Lappen.

Im Falle des Ausfalls oder einer Fehlfunktion der Leuchte setzen Sie sich direkt mit dem Unternehmen in Verbindung bei dem Sie die Leuchte bezogen haben.

---

## Manutenzione

Per la pulizia della lampada, usare un panno di cotone leggermente inumidito con acqua.

In caso di guasto o incidente con la lampada, rivolgersi direttamente al rivenditore da cui è stata acquistata.

---

## Entretien

Pour nettoyer le luminaire, utilisez un chiffon en coton légèrement humidifié d'eau.

En cas d'incident ou de défaillance du luminaire, contactez directement l'établissement où vous l'avez acheté. the retailer who sold the lamp.

Vibia Lighting, S.L.U.

Spain & Portugal T. +34 934 796 970

International T. +34 934 796 971

[vibialighting@vibialighting.com](mailto:vibialighting@vibialighting.com)

[www.vibia.com](http://www.vibia.com)

VIBIA