

SETUP MONTAJE

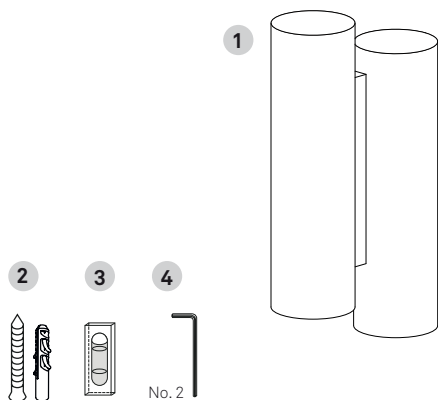


lzf

BLACK NOTE DUPLET

BKNT DU A LED DIM0-10V

CONTENTS CONTENIDO



1 Shade Pantalla	1 un.
2 Screws & wall plugs Tornillos y tacos	2 un.
3 Level Nivel	1 un.
3 Allen key No. 2 Llave allen n° 2	1 un.

TECHNICAL SPECIFICATIONS ESPECIFICACIONES TÉCNICAS

Integrated LED LED Integrado

120 - 277V

Class I Clase I



Led Module - 250mA

120-277V 50Hz ~

7 W

WEIGHT PESO

Net Neto 1,3 Kg

Gross Bruto 2,3 Kg

WARNINGS ADVERTENCIAS

Before assembly and installing this product, carefully read the following:

Turn off the mains before installing the lamp. Dry location only. This lamp is for indoor use only.

WOOD VENEER: Since wood is a natural material, a gradual change in tone may occur over time. Furthermore, if the lamps have been purchased at different times, there will be differences in colour and tone, particularly in light coloured veneers. Luziferlamps S.L. will not be held responsible for this.

MORE INFO: <http://www.lzf-lamps.com/guarantee/>

Antes de montar e instalar este producto lea atentamente:

Desconectar la red eléctrica antes de instalar la luminaria. Ubicar en lugares secos. Luminaria para uso exclusivo en interior.

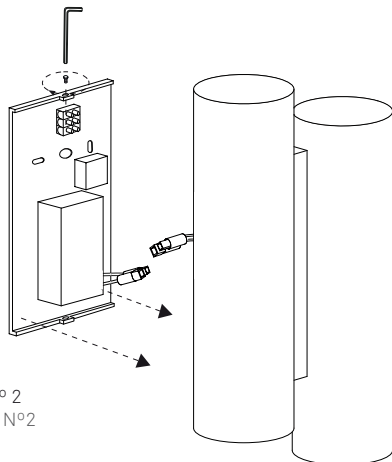
MADERA: Debido a que la madera es un material natural, pueden existir variaciones en el tono de ésta. Si las lámparas se adquieren en diferentes periodos de tiempo, pueden mostrar variaciones de color y tono sobretodo en las maderas de tonos claros. Luziferlamps S.L. no se hará responsable.

MÁS INFORMACIÓN: <http://www.lzf-lamps.com/guarantee/>



ASSEMBLY INSTRUCTIONS INSTRUCCIONES DE MONTAJE

1

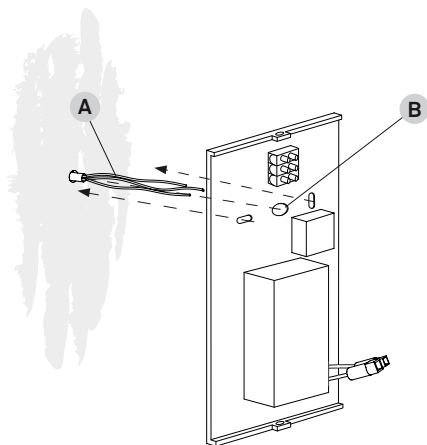


Use allen key N° 2
Usar llave allen N°2

Use the Allen key.
Use la llave allen.

Remove these screws to separate the shade from the back plate.
Quite el tornillo para separar la pantalla de la tapa trasera.

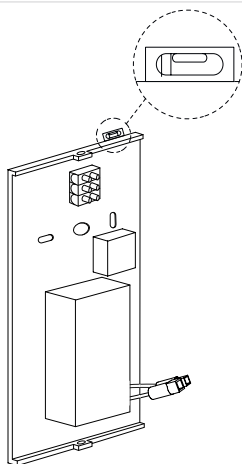
2



Feed the electrical wires (A) through the structure (B).
Use the level supplied to mount your lamp horizontally, fix it to the junction wall with the screws and connect the electrical wires to the main.

Pasar los cables eléctricos (A) a través de la estructura (B).
Nivele la tapa trasera, fíjela a la pared y prepárese para conectar.

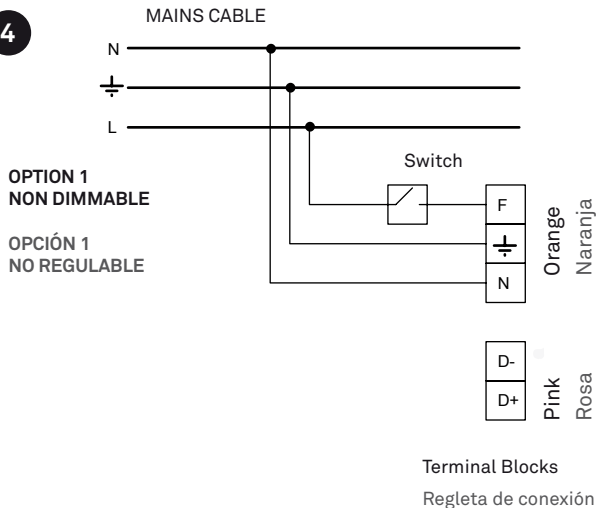
3



Level.

Nivelar.

4



**MAINS CONNECTION OPTIONS
OPCIONES DE CONEXIÓN A RED**

Turn off the mains before installing the lamp.
Connect the lamp to the mains as follows.

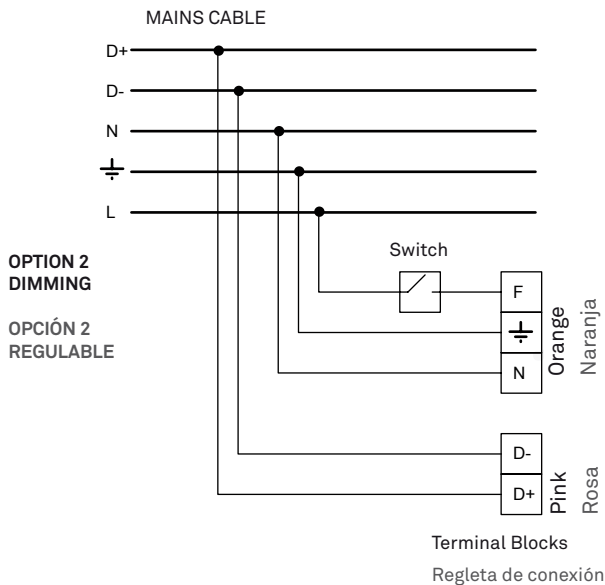
Desconectar la red eléctrica antes de instalar la luminaria.
Conecte la lámpara de la siguiente manera.

OPTION 1: NON DIMMABLE

You should have a three wire cable coming from the mains. Connect poles **N** and **GND** (\pm) as shown in the terminal block Orange. Connect the line (**L**) that goes through the switch installation to the pole **F** (terminal block Orange). Poles D- and D+ are not used.

OPCIÓN 1: NO REGULABLE

Debería tener tres cables viniendo de la red. Conecte **N** y **GND** (\pm) como se muestra en la regleta Naranja. Conecte la línea (**L**), que viene del interruptor, en el polo **F** (regleta Naranja). Los polos D- y D+ no se utilizan.



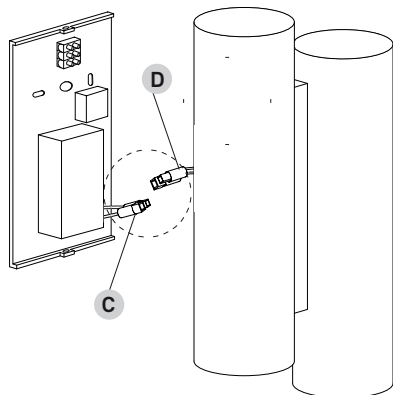
OPTION 2: DIMMING

You should have a five wire cable coming from the mains. Connect poles **N** and **GND** (\pm) as shown in the terminal block Orange. Connect the line (**L**) that goes through the switch installation to the pole **F** (terminal block Orange). After connecting the mains wires to the terminal block take the other two wires (the +/- dimming controls) and connect them to the dimming terminal block (terminal block Pink).

OPCIÓN 2: REGULABLE

Debería tener cinco cables viniendo de la red. Conecte **N** y **GND** (\pm) como se muestra en la regleta Naranja. Conecte la línea (**L**), que viene del interruptor en el polo **F** (regleta Naranja). Tras conectar la red eléctrica, tome los otros dos cables (+/- de control de regulación) y conéctelos en la regleta de conexión de regulación (regleta Rosa).

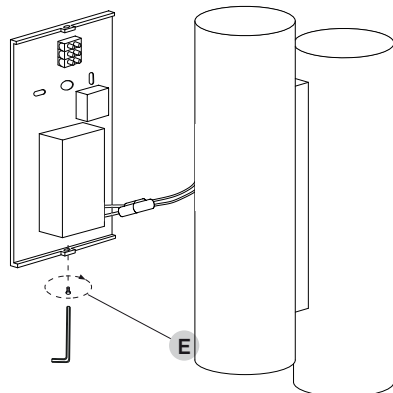
5



Take the connector from the Driver (C) and connect it to the shade connector (D)

Ahora tome el conector rápido del driver (C) y conéctelo al de la pantalla (D).

6



Return the shade to its position. Put the holding screws back into place.

Colocar la pantalla en su posición una vez realizada la conexión y fijar los tornillos.

Use allen key N° 2
Usar llave allen N° 2

7

Turn on the mains again.

Conectar la tensión eléctrica.

Use and care of your lamp.

You have just purchased an original handmade product by LZF. Your lamp is made out of FSC® certified natural wood veneer treated with our patented finish, Timberlite®. This treatment both protects and safeguards the wood veneer against breakages. Depending on the type of lamp use a feather duster, soft cleaning cloth or damp cloth for cleaning. On our more delicate shades, like those made from wood strips, a feather duster or an air blower is preferable. In our more solid shades a damp cloth may be used. Clean only the flat surface of the veneer with the cloth, and please avoid any moisture contact along the edge of the veneer.

Acrylic Diffusers

The acrylic diffusers on your lamp can be cleaned with a regular window cleaning spray and a soft cloth. Do not use solvents of any kind.

Integrated LED

All LEDs are included in your lamp. Never touch the LED surface with your bare hands as this may reduce the life of your LED.

Precautions

Luminaire for indoor use only. Avoid direct sunlight, strong indirect sunlight and moisture on your lamp. Unplug the lamp before cleaning or changing the light bulb. Servicing or manipulation of the electrical installation should only be performed by qualified electrical personnel or by the LZF service department.

Uso y cuidado de su lámpara

Acaba Ud. de adquirir una lámpara hecha a mano por LZF. Su lámpara está fabricada con chapa de madera natural certificada FSC® tratada con nuestro acabado patentado Timberlite®. Este tratamiento protege la madera, a la vez que evita posibles roturas. Según el tipo de lámpara adquirida le recomendamos utilizar para su limpieza un plumero, un paño suave o un paño húmedo. Para las pantallas más delicadas recomendamos el plumero o una pistola de aire. Para las pantallas rígidas puede utilizar un paño húmedo, pero únicamente sobre la superficie plana de madera, evitando incidir en el canto de la chapa.

Difusores acrílicos.

Los difusores acrílicos se pueden limpiar con un líquido limpia cristales y un paño suave. No usar disolventes de ningún tipo.

LED integrado

Todos los LED están incluidos en su lámpara. No tocar nunca con las manos desnudas, ya que esto puede reducir la vida útil de su LED.

Precauciones

Luminaria para uso exclusivo en interior. Evitar el sol directo o la luz intensa indirecta del sol y la humedad sobre la lámpara. Desenchufar la lámpara antes de cambiar la bombilla o limpiarla. La manipulación de la instalación eléctrica debe efectuarse solo por personal cualificado o por LZF.