

INSTRUCCIONES DE MONTAJE / INSTALLATION INSTRUCTIONS

KARDAN

02311-XXXX_02312-XXXX
02313-XXXX_02314-XXXX



LED

IP20

INFORMACION IMPORTANTE/ IMPORTANT INFORMATION

ES: La seguridad de la luminaria se garantiza solo cumpliendo las siguientes instrucciones; por ello, es necesario conservarlas.

EN: The safety of this luminaire is guaranteed only if you comply with these instructions; remember to conserve in a safe place.

ES: Asegurese que la tensión de red y frecuencia sea la adecuada al equipo.

EN: Ensure adequate voltage and frequency is supplied to the equipment.

ES: Desconectar del suministro eléctrico antes de manipular o realizar cualquier tipo de mantenimiento.

EN: Disconnect from the main power before performing or any maintenance.

ES: La instalación debe realizarse por personal cualificado.

EN: The installation should be carried out by qualified personnel.

ES: Uso exclusivo para interiores.

EN: For indoor use only.

ES: Módulo LED no reemplazable

EN: LED module cannot be changed.

NEXIA

NEXIA ILUMINACION S.L.
Polígono Industrial Can Carner
C/ Priorat, 14-20, 08211 Castellar del Vallés
Barcelona, SPAIN
Tel. 937154712
info@nexia.es

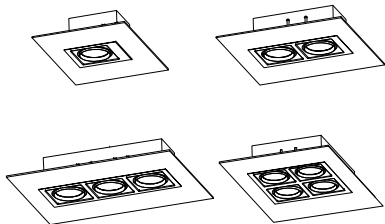
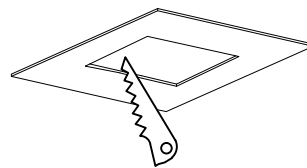
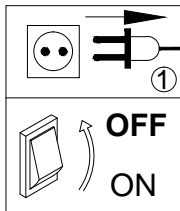


FIG-1



Cut-out / Huevo de empotrado

02311-	90 x 90 mm	
02312-	190 x 90 mm	
02313-	290 x 90 mm	
02314-	190 x 190 mm	

FIG-2

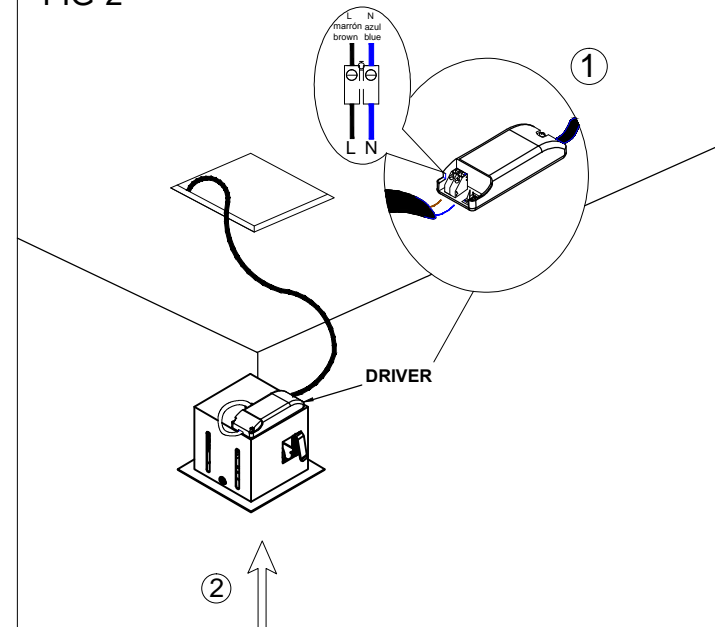


FIG-3

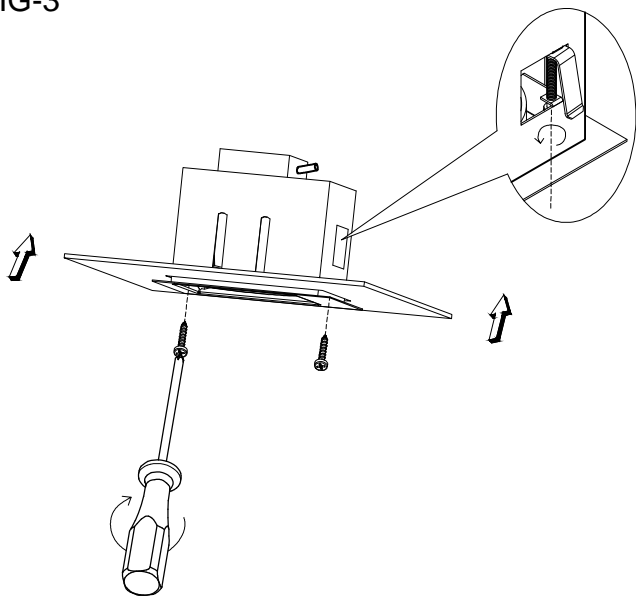
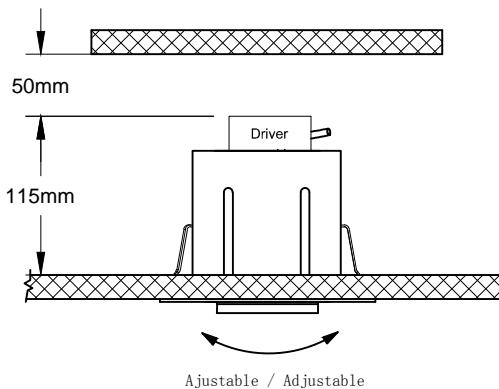


FIG-4



ES: Ajuste la luminaria al ángulo deseado .

EN: Adjust the lamp to a suitable lighting angle range.

ES: No cubra las luminarias con material aislante térmico.

EN: Don't cover luminaires with thermal insulation material.



FIG-5

