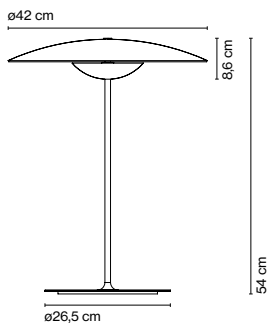
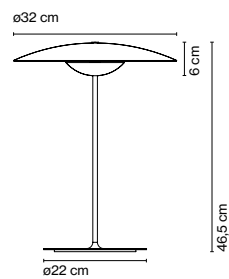




Ginger

Joan Gaspar

marset

**Ginger M****Ginger S****Ginger M**

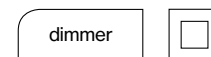
LED SMD 13W 700mA
 2700K CRI90
 Luminaria 698lm
 Light Source 2130lm
 (incluido)

Ginger S

LED SMD 11W 700mA
 2700K CRI90
 Luminaria 350lm
 Light Source 1066lm
 (incluido)

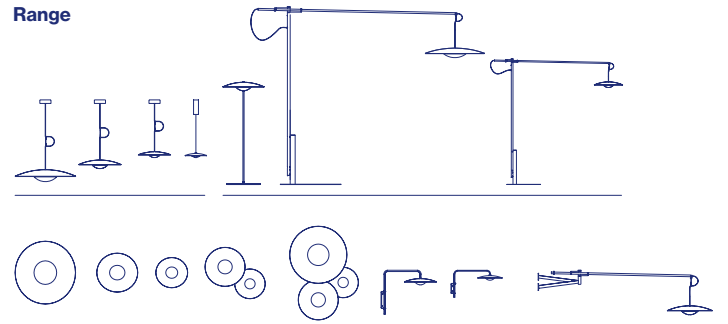
- Roble
- Wengué

Difusor y base de madera prensada de 4 mm en roble natural o wengué. Disipador de aluminio inyectado y tija metálica lacados en negro mate.



- [Descargar](#) Instrucciones de montaje
- [Descargar](#) Fotometrías
- [Descargar](#) 2D
- [Descargar](#) 3D
- [Descargar](#) Etiqueta energética

Cable eléctrico en negro

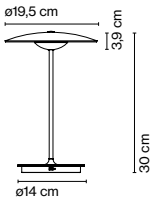
Range**Ver el vídeo**

info@marset.com
www.marset.com

La madera es una gran aliada de la iluminación más intimista, un material complicado de moldear que la colección Ginger resuelve con nitidez. La combinación de láminas de madera y papel prensados a alta presión consigue una luminaria de aspecto casi plano, sobrio, que ilumina los espacios con luz indirecta desde una presencia leve.



Ginger 20 M



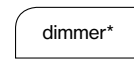
Ver el vídeo
info@marset.com
www.marset.com

Ginger 20 M

LED SMD 5W 350mA 2700K
 Fuente de luz 478lm (incluido)

- Roble
- Wengué
- Latón cepillado
- Latón cepillado - Blanco

Difusor y base de madera prensada de 4 mm en roble natural o wengué. Disipador de aluminio inyectado y tija metálica lacados en negro mate. En el interior de la base se aloja una batería con 5 horas de autonomía a pleno rendimiento.



* Dimmer con 3 posiciones

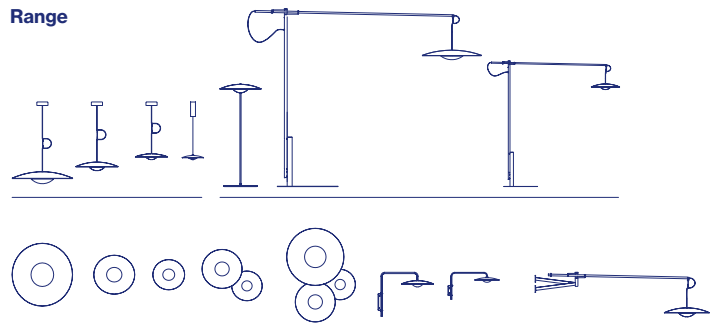
Batería

5 horas a máxima intensidad
 10 horas a 50% de intensidad
 20 horas a 25% de intensidad

Tiempo de carga de batería:
 10h

- Descargar** Instrucciones de montaje
- Descargar** Fotometrías
- Descargar** 2D
- Descargar** 3D
- Descargar** Etiqueta energética

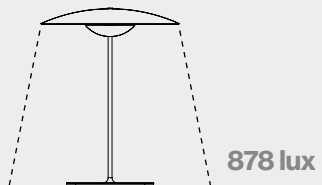
Range



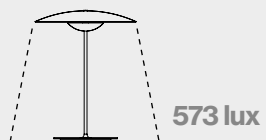
La madera es una gran aliada de la iluminación más intimista, un material complicado de moldear que la colección Ginger resuelve con nitidez. La combinación de láminas de madera y papel prensados a alta presión consigue una luminaria de aspecto casi plano, sobrio, que ilumina los espacios con luz indirecta desde una presencia leve.

Cómo ilumina Ginger

Ginger M



Ginger S



Ginger 20 M

